

# EU Prohlášení o shodě



Výrobce

**GEDA-Dechentreiter GmbH & Co. KG**  
Mertinger Str. 60  
DE-86663 Asbach-Bäumenheim

tímto prohlašuje, že následující strojní zařízení

Označení: **Stavební výtah k přepravě materiálu pro stavbu lešení**  
(lanový naviják pro dočasné používání na stavbách  
autorizovanými osobami)

Typ: **GEDA® MINI 60 S**  
Výr. č. 15000

**GEDA® MAXI 120 S**  
Výr. č. 11102

**GEDA® MAXI 120 S (110 V/50 Hz)**  
Výr. č. 14277

**GEDA® MAXI 150 S**  
Výr. č. 10969

Rok výroby: viz typový štítek stroje

v okamžiku uvedení do oběhu odpovídá všem příslušným ustanovením  
následně uvedených směrnic.

Směrnice:

2006/42/ES Směrnice o strojních zařízeních  
2014/35/EU Směrnice o nízkonapěťových zařízeních  
2014/30/EU Směrnice o elektromagnetické slučitelnosti  
2000/14/ES Směrnice o hlukových emisích

Aplikované  
postupy shodné  
analýzy:  
Příloha VIII  
Příloha IV  
Příloha II  
Příloha V

Aplikované (harmonizované) normy:

EN ISO 12100:2010 EN 60204-1/32

Naměřená hladina akustického výkonu (L<sub>WA</sub>) 75 dB (A)  
Zaručená hladina akustického výkonu (L<sub>WA</sub>) 78 dB (A)

Při změnách výše uvedeného strojního zařízení, které nebyly autorizovány  
výrobce, ztrácí toto EU Prohlášení o shodě svoji platnost.  
Zmocněnou osobou pro technickou dokumentaci je podepsaná osoba.

Asbach-Bäumenheim 02.03.2015

Johann Sailer  
(jednatel)

# Montážní návod a návod k obsluze

**GEDA<sup>®</sup>**  
**MAXI 120 S**  
**MAXI 150 S**  
**MINI 60 S**

**Lešenářské výtahy**  
k přepravě břemen



**GEDA<sup>®</sup>**   
O R I G I N A L 

# EU Prohlášení o shodě



Výrobce

**GEDA-Dechentreiter GmbH & Co. KG**  
Mertinger Str. 60  
DE-86663 Asbach-Bäumenheim

tímto prohlašuje, že následující strojní zařízení

Označení: **Stavební výtah k přepravě materiálu pro stavbu lešení**  
(lanový naviják pro dočasné používání na stavbách  
autorizovanými osobami)

Typ: **GEDA® MINI 60 S**  
Výr. č. 15000

**GEDA® MAXI 120 S**  
Výr. č. 11102

**GEDA® MAXI 120 S (110 V/50 Hz)**  
Výr. č. 14277

**GEDA® MAXI 150 S**  
Výr. č. 10969

Rok výroby: viz typový štítek stroje

v okamžiku uvedení do oběhu odpovídá všem příslušným ustanovením  
následně uvedených směrnic.

Směrnice:

2006/42/ES Směrnice o strojních zařízeních  
2014/35/EU Směrnice o nízkonapětových zařízeních  
2014/30/EU Směrnice o elektromagnetické slučitelnosti  
2000/14/ES Směrnice o hlukových emisích

Aplikované  
postupy shodné  
analýzy:

Příloha VIII  
Příloha IV  
Příloha II  
Příloha V

Aplikované (harmonizované) normy:

EN ISO 12100:2010 EN 60204-1/32

Naměřená hladina akustického výkonu ( $L_{WA}$ ) 75 dB (A)  
Zaručená hladina akustického výkonu ( $L_{WA}$ ) 78 dB (A)

Při změnách výše uvedeného strojního zařízení, které nebyly autorizovány  
výrobce, ztrácí toto EU Prohlášení o shodě svoji platnost.  
Zmocněnou osobou pro technickou dokumentaci je podepsaná osoba.

Asbach-Bäumenheim 02.03.2015

  
Johann Sailer  
(jednatel)

**Obsah:**

Kapitola	Strana
<b>1 Obecně</b> .....	<b>5</b>
1.1 Údaje k návodu k obsluze .....	5
1.2 Zkratky.....	7
1.3 Údaje o zařízení .....	7
1.4 Název a adresa výrobce .....	8
1.5 Upozornění na autorská a ochranná práva.....	8
1.6 Pokyny pro provozovatele.....	9
1.7 Používání v souladu s určením.....	10
1.7.1 Požadavky na montážní pracovníky.....	11
1.7.2 Personál obsluhy.....	11
1.7.3 Nesprávné použití.....	11
<b>2 Všeobecné bezpečnostní informace</b> .....	<b>12</b>
2.1 Zbytková rizika .....	12
2.2 Bezpečnostní pokyny pro personál obsluhy .....	13
2.3 Bezpečnostní pokyny pro přepravu .....	14
2.4 Bezpečnostní pokyny pro provoz .....	15
2.5 Bezpečnostní pokyny pro údržbu, péči o zařízení a odstraňování poruch .....	16
2.6 Bezpečnost při pracích na elektrickém systému.....	18
<b>3 Technický popis</b> .....	<b>19</b>
3.1 Popis funkce.....	19
3.2 Vybavení zařízení .....	21
3.2.1 GEDA MINI 60 S .....	21
3.2.2 GEDA MAXI 120 S / 150 S.....	22
3.2.3 Pozemní ovladač (ruční ovládání).....	23
3.3 Vybavení jako příslušenství .....	24
3.3.1 Adaptér.....	24
3.3.2 Uchytení otočného ramena pro výtah MINI 60 S .....	24
3.3.3 Uchytení otočného ramena / univerzální otočné rameno pro výtah MAXI 120 S / 150 S .....	25
3.3.4 Třmenový zámek .....	26
3.3.5 Přepravní podvozek.....	26
3.3.6 Zábrany proti pádu „ECO S“ / „Simple“ .....	28
3.3.7 Elektrický rozvaděč pro drobné stavby.....	29
3.4 Zařízení k uchopení břemen .....	30
3.4.1 Závěsný hák .....	30
3.4.2 Nákladová zvedací smyčka.....	30
3.4.3 Nosič háků.....	31
3.4.4 Zvedací smyčka.....	31
3.4.5 Závěs pro 4 kbelíky .....	31
3.4.6 Nosič kbelíku pro 2 kbelíky.....	32
3.4.7 Nosič kbelíku pro 4 kbelíky.....	32
3.4.8 Sklopný kbelík 65 litrů .....	32
3.4.9 Zásobník na maltu 65 litrů .....	33
3.4.10 Koš na cihly s dřevěnou paletou .....	33
3.4.11 Dopravní koš s dřevěnou paletou.....	34
3.4.12 Chapadlo na desky (panely).....	34
3.4.13 Řetězový závěs pro zednická kolečka .....	35
3.5 Technické údaje .....	36
3.5.1 Provozní a okolní podmínky .....	36
3.5.2 Údaje o MINI 60 S .....	37
3.5.3 Údaje o MAXI 120 S.....	38
3.5.1 Údaje o MAXI 120 S / 110 V a MAXI / 120 V .....	39
3.5.2 Údaje o MAXI 150 S.....	40
3.5.3 Drátěné lano .....	41
3.5.4 Hlukové emise.....	41
3.5.5 Otočné rameno.....	42
3.5.6 Otočné rameno 300 kg [660 lb] a kladnice s hákem 300 kg [660 lb] .....	43

Kapitola	Strana
<b>4</b>	<b>Přeprava..... 44</b>
4.1	Kontrola po dodání lešenářského výtahu..... 44
4.2	Přeprava zařízení ..... 44
4.2.1	Přeprava osobami..... 44
4.2.2	Přeprava zvedacím zařízením..... 45
4.2.1	Přeprava pomocí přepravního podvozku ..... 45
<b>5</b>	<b>Montáž..... 46</b>
5.1	Bezpečnost při montáži ..... 46
5.2	Montážní schéma ..... 47
5.3	Montáž lešenářského výtahu ..... 48
5.3.1	Montáž navijáku..... 48
5.3.2	Montáž otočného ramena ..... 49
5.3.2.1	Otočné rameno pro MINI 60 S ..... 49
5.3.2.2	Používání s uchycením otočného ramena ..... 50
5.3.2.3	Univerzální otočné rameno pro výtah GEDA MAXI 120 S/150 S ..... 51
5.3.2.4	Otočné rameno 300 kg [660 lb] pro výtah GEDA MAXI 150 S ..... 52
5.3.3	Elektrické připojení navijáku ..... 54
5.3.4	Montáž ocelového lana ..... 55
5.4	Zajištění míst nakládky a vykládky ..... 56
5.5	Kontrola po montáži a před každým uvedením do provozu ..... 58
<b>6</b>	<b>Provoz ..... 59</b>
6.1	Bezpečnost při provozu ..... 59
6.1.1	Kontroly před zahájením práce..... 60
6.2	Obsluha lešenářského výtahu ..... 61
6.3	Zastavení v nouzovém případě ..... 62
6.4	Přerušování práce – ukončení práce ..... 62
<b>7</b>	<b>Demontáž ..... 62</b>
<b>8</b>	<b>Údržba – kontrola – čištění ..... 63</b>
8.1	Kontroly ..... 63
8.1.1	Dokumentace výsledků ..... 64
8.1.2	Kontroly před prvním uvedením do provozu ..... 64
8.1.3	Kontroly po montáži / denně před zahájením provozu ..... 64
8.1.4	Pravidelné kontroly ..... 64
8.1.5	Kontroly po extrémních povětrnostních podmínkách ..... 65
8.2	Plán údržby ..... 66
8.3	Kontroly opotřebení a funkce ..... 67
8.3.1	Motor / motorová brzda ..... 67
8.3.2	Převodovka ..... 69
8.3.3	Kontrola / výměna ocelového lana ..... 70
8.3.4	Točivé uchycení se závěsným hákem ..... 72
8.3.5	Lanovnice ..... 73
8.3.6	Kontrola nosných prvků a upevňovacích prostředků ..... 74
8.3.7	Zařízení k uchopení břemen ..... 74
<b>9</b>	<b>Poruchy - diagnostika - opravy ..... 75</b>
9.1	Tabulka poruch ..... 76
9.2	Odstraňování poruch ..... 77
9.2.1	Motor nepodává plný výkon ..... 77
9.2.2	Jistič ovládání ..... 77
9.2.3	Spínač protaženého lana aktivovaný ..... 78
9.2.4	Ocelové lano se navíjí jednostranně ..... 79
9.3	Péče o zařízení ..... 80
<b>10</b>	<b>Likvidace zařízení ..... 81</b>
<b>11</b>	<b>Shrnutí informačních štítků ..... 81</b>
<b>12</b>	<b>Dokumentace kontrol ..... 82</b>

# 1 Obecně

## 1.1 Údaje k návodu k obsluze

Tento návod k obsluze je podstatná pomůcka pro **úspěšný a bezpečný provoz** zařízení.

Návod k obsluze obsahuje důležité pokyny, týkající se **bezpečného, správného a hospodárneho** provozu zařízení. Jejich dodržování napomáhá odvrácení nebezpečí a zvýšení spolehlivosti a životnosti zařízení.

Návod k obsluze musí být **neustále k dispozici u zařízení** a jsou povinny si ho přečíst a dodržovat všechny osoby, pověřené prací se/na zařízení, jako jsou např.:

- obsluha, oprava poruch při pracovním procesu, likvidace provozních a pomocných látek,
- montáž, servis (údržba, péče o zařízení, drobné opravy) a/nebo přeprava.

Při čtení tohoto návodu se setkáte s řadou vyobrazení a symbolů, které mají usnadnit orientaci a porozumění návodu. Následně jsou vysvětleny různé významy.

Textová zobrazení	Význam
<b>Tučný tisk</b>	Zvýraznění zvláště důležitých slov / pasáží
• Výčet 1	Označuje výčty
- Výčet 2	Označuje výčty
(závorka)	Čísla pozic
➤ Pokyn k jednání	Pokyn k jednání pro personál. Následují vždy v chronologickém pořadí

### Obrazová znázornění




Použitá znázornění se vztahují ke konkrétnímu typu zařízení. U jiných typů zařízení mají příp. jen schématický charakter. Základní funkce a obsluha se tím nemění.

**Strukturní prvky**, které se objevují v tomto návodu k obsluze, mají následující vzhled a význam:



### Symbol bezpečnosti práce

Tento symbol naleznete u všech bezpečnostních pokynů, kdy je ohroženo zdraví a život osob. Respektujte tyto pokyny a jednejte opatrně!

Stupeň výstrahy	Následek	Pravděpodobnost
 <b>NEBEZPEČÍ</b>	smrt / těžké zranění	hrozí bezprostředně
 <b>VAROVÁNÍ</b>	těžké zranění	možné
 <b>POZOR</b>	lehké zranění	možné
<b>POZOR</b>	věcné škody	možné



### Pokyn Pozor

je uveden na místech, která obsahují zvláštní údaje resp. příkazy a zákazy pro prevenci vzniku škod, aby se tak zamezilo poškození zařízení.



### Pokyn

je uveden na místech, která obsahují údaje o ekonomickém využití zařízení nebo poukazují na správný pracovní postup.

## 1.2 Zkratky

V návodu mohou být použity následující zkratky.

max.	maximální	Nm	newtonmetr
min.	minimální	km/h	kilometrů za hodinu
min	minuty	mph	míle za hodinu
atd.	a tak dále	včet.	včetně
příp.	případně	příp.	případně
např.	například	tzn.	to znamená
ml	mililitr	ohl.	ohledně
mm	milimetr	RV	relativní vlhkost
°C	stupně Celsia	cca	cirka
°F	stupně Fahrenheita	Ø	průměr
ft.	stopa	®	ochranná známka
ft/min	stopy za minutu	©	autorské právo
m/min	metry za minutu	TM	Trademark (obchodní značka)
in	palec	%	procenta
atd.	a tak dále	‰	promile
lb.	libra	dB(A)	hladina akustického tlaku
lb.-ft	liber na stopu	LWA	hladina akustického výkonu
kg	kilogram	>	větší než
l	litr	<	menší než
gal.	galon	±	plus minus
kp.	kilopond		

## 1.3 Údaje o zařízení

Typ zařízení	GEDA® MINI 60 S GEDA® MAXI 120 S GEDA® MAXI 150 S
Rok výroby:	Viz typový štítek
Výrobní číslo:	15000 _____ 11102 _____ 14277 _____ 10969 _____
Dokumentace verze:	03/2015

## 1.4 **Název a adresa výrobce**

GEDA Dechentreiter GmbH & Co. KG  
 Mertinger Straße 60  
 86663 Asbach-Bäumenheim  
 Tel.: +49 906 9809-0  
 Fax: +49 906 9809-50  
 Email: [info@geda.de](mailto:info@geda.de)  
 Web: [www.geda.de](http://www.geda.de)

### Zastupitelské pobočky výrobce

<b>Zastoupení Bergkamen</b>	<b>Zastoupení Gera</b>
GEDA Dechentreiter GmbH & Co. KG Niederlassung Nord-West (zastoupení severozápad) Marie-Curie-Straße 11 59192 Bergkamen-Rünthe Tel. +49 (0)2389 9874-32 Fax. +49 (0)2389 9874-33	GEDA Dechentreiter GmbH & Co. KG Niederlassung Ost (zastoupení východ) Ernst-M.-Jahr Straße 5 07552 Gera Tel. +49 (0)365 55280-0 Fax. +49 (0)365 55280-29
<b>Zastoupení USA</b>	<b>Zastoupení Rusko</b>
GEDA USA, LLC 1151 Butler Road USA 77573 League City, Texas Tel. +1 (713) 621 7272 Fax. +1 (713) 621 7279 Web: <a href="http://www.gedausa.com">www.gedausa.com</a>	GEDA RUS, LLC Yaroslavskoe shosse 42 129337 Moskva Ruská federace Tel. +7 (495) 663 24 48 Fax. +7 (495) 663 24 49 Web: <a href="http://www.geda-ru.com">www.geda-ru.com</a>
<b>Zastoupení Turecko</b>	
GEDA MAJOR IS VE INSAAT MAKINALARI SAN. TIC. LTD . STI. Semsettin Günaltay Cad. No:224 A Blok K:2 D:5 Tüccarbası/Erenköy TR-34734 Istanbul/Türkiye Tel.: +90 (216) 478 2108 Fax: +90 (216) 467 3564 Web: <a href="http://www.geda.com.tr">www.geda.com.tr</a>	

## 1.5 **Upozornění na autorská a ochranná práva**

Všechny podklady jsou chráněny ve smyslu autorského práva. Poskytování a rozmnožování podkladů, a to i jejich částí, jakož i zhodnocování a sdělování jejich obsahu je zakázáno, pokud nebylo výslovně písemně schváleno.

Porušení těchto předpisů je trestné a má za následek nárok na náhradu škody. Veškerá práva na disponování obchodními ochrannými právy jsou vyhrazena **firmě GEDA**.

## 1.6 Pokyny pro provozovatele

Návod k obsluze je podstatnou součástí zařízení. Provozovatel je zodpovědný za to, aby byl obslužný personál s těmito směrnicemi **seznámen**.

Návod k obsluze musí provozovatel doplnit o **provozní pokyny** na základě stávajících **předpisů příslušné země o úrazové prevenci a o ochraně životního prostředí** včetně informací o povinnostech dohledu a hlášení pro zohlednění provozních specifik, např. ohledně organizace práce, pracovních postupů a zaměstnaného personálu.

Kromě závazných **pravidel pro prevenci úrazů a bezpečnosti práce**, platných v zemi a v místě použití, musí být dodržována také uznávaná odborná technická pravidla pro bezpečnou a odbornou práci.

Pokud to vyžadují místní ustanovení, musí provozovatel upozornit obslužný personál na povinnost používání **osobních ochranných prostředků**.

**Zařízení první pomoci** (lékárnička atd.) musí být uchovávána v dosažitelné blízkosti!

Provozovatel / uživatel zařízení nesmí bez souhlasu výrobce na zařízení provádět **žádné změny, nastavby nebo přestavby**, které by mohly ohrozit bezpečnost! To platí i pro montáž a nastavení bezpečnostních zařízení, jakož i pro svařování na nosných částech zařízení.

**Náhradní a namáhané díly**, které mají být použity, musí odpovídat technickým požadavkům, stanoveným **firmou GEDA**. To je zaručeno u **originálních náhradních dílů**.

Činnostmi, popisovanými v této příručce, pověřujte pouze **kvalifikovaný a / nebo zaškolený personál**.

Provozovatel je povinen, jasně stanovit kompetence personálu ohledně obsluhy / montáže / péče o zařízení.

Provozovatel je povinen všechny osoby, oprávněné k používání zařízení, před prvním nasazením na zařízení odpovídajícím způsobem zaškolit pro příslušnou oblast činnosti a zodpovědnosti v oblasti správné manipulace se zařízením prostřednictvím praktických cvičení. Tato **školení** musí být zdokumentována a **v pravidelných intervalech opakována**.

Je třeba dodržovat minimální zákonnou věkovou hranici!

## 1.7 Používání v souladu s určením

Lešenářský výtah GEDA MINI 60 S a GEDA MAXI 120 S/150 S je přechodně dočasně zřízené výtahové zařízení, a

- je určeno výhradně na stavbu lešení, jakož i pro přepravu zboží při stavebních pracích.
- smí být provozováno jen do rychlosti větru 72 km/h (20 m/s  $\approx$  síly větru 7-8 Beaufortovy stupnice).
- Při vyšších rychlostech větru musí být břemeno uloženo na zemi a lanový naviják uveden mimo provoz.

Je nezbytné seznámit se s pokyny v kapitole 3.5, „Technické údaje“ a dodržovat je.

Jiné způsoby používání nebo používání nad stanovený rámec (např. přeprava osob) se považuje za používání v rozporu s určeným účelem. Za takto vzniklé škody ručí **pouze uživatel / provozovatel** zařízení. Toto platí rovněž pro samovolné úpravy zařízení.

### K používání v souladu s určeným účelem náleží

- dodržování montážních, provozních podmínek a podmínek pro údržbu (Montážní návod a návod k obsluze), stanovených výrobcem.
- zohlednění předvídatelného chybného jednání jiných osob.
- dodržování příslušných předpisů dané země.



Zařízení GEDA MINI 60 S a GEDA MAXI 120 S/150 S je vhodné pro dočasné použití na stavbách. Při použití na jiných místech resp. pro jiné účely je nezbytné písemné svolení výrobce.

### 1.7.1 Požadavky na montážní pracovníky

Montáž, obsluhu a údržbu zařízení mohou provádět pouze oprávněné osoby, které na základě svého vzdělání nebo znalostí a praktických zkušeností poskytují záruku odborného zacházení se zařízením a jsou poučeny o všech stávajících nebezpečích, spojených s manipulací s lešenářskými výtahy. Tyto osoby musí být pro montáž, demontáž a údržbu určeny provozovatelem.

### 1.7.2 Personál obsluhy

Zařízení smí obsluhovat pouze personál, který na základě svého vzdělání, znalostí nebo praktických zkušeností poskytuje záruku odborné manipulace se zařízením.

Tito pracovníci musí

- být provozovatelem pověřeni obsluhou zařízení.
- být odpovídajícím způsobem zaškoleni a informováni o rizicích.
- být seznámeni s montážním návodem a návodem k obsluze.
- dbát na předpisy dané země.

### 1.7.3 Nesprávné použití

- Zařízení **GEDA MINI 60 S** a **GEDA MAXI 120 S/150 S** nejsou určena k trvalému používání na jednom místě.
- Osoby bez instruktáže o zařízení, osoby, které nebyly seznámeny s návodem k obsluze, jakož i děti, nesmí zařízení **GEDA MINI 60 S** a **GEDA MAXI 120 S/150 S** obsluhovat.

#### Následky při použití strojního zařízení v rozporu s určením

- ohrožení zdraví a života uživatele nebo třetích osob.
- poškození zařízení a dalších materiálních hodnot.

## 2 Všeobecné bezpečnostní informace

Zařízení bylo konstruováno a sestrojeno podle aktuálního stavu techniky a uznávaných bezpečnostně technických pravidel.

Přesto může při používání zařízení dojít k ohrožení personálu nebo třetích osob resp. k poškození zařízení a ke vzniku jiných věcných škod, a to např. když je zařízení:

- obsluhováno nevyškoleným nebo nezaučeným personálem,
- používáno v rozporu s určením,
- namontováno, obsluhováno a udržováno nesprávně.

Je nutné dodržovat pokyny, uvedené na informačních a výstražných štítcích!

### Následky při nerespektování bezpečnostních pokynů

Nerespektování bezpečnostních pokynů může vést jak k ohrožení osob, tak i k ohrožení životního prostředí i zařízení. Nerespektování bezpečnostních pokynů může vést ke ztrátě jakýchkoliv nároků na náhradu škody.

### 2.1 Zbytková rizika

I při dodržování všech bezpečnostních ustanovení přetrvávají při práci se zařízením určitá zbytková rizika.

Všechny osoby, které na a se zařízením pracují, musí tato rizika znát a dodržovat pokyny, které varují před tím, aby vlivem těchto zbytkových rizik došlo k úrazům nebo vzniku škod.



#### Pozor

- Ohrožení nesprávně ukotvenými vertikálními rámy lešení.
- Neodstraňujte bezpečnostní nálepky, nečitelné bezpečnostní pokyny nahradte.
- Ohrožení v důsledku pádu nesprávně zajištěného nákladu.
- Ohrožení vlivem poškození prostředků k uchycení břemene.
- Ohrožení při pracích na elektrickém zařízení.
- Ohrožení vlivem poruchy ovládání.
- Poranění zaviněná nekoordinovanou prací.
- Ohrožení vlivem vysoké rychlosti větru (> 72 km/h).

## 2.2 Bezpečnostní pokyny pro personál obsluhy

Návod k obsluze musí být v místě používání zařízení vždy k dispozici.

Zařízení smí být používáno pouze v technicky bezvadném stavu, **k určenému účelu, s ohledem na bezpečnost a rizika** a v souladu s tímto návodem k obsluze! Musí být okamžitě odstraněny především závady, které by mohly ovlivnit bezpečnost!

Kromě toho smí být zařízení používáno pouze v případě, že jsou všechna **bezpečnostní zařízení nainstalována a funkční!**

Nejméně **jednou během pracovního dne** zkontrolujte, zda se na zařízení nevyskytla vnější znatelná poškození a závady! Změny, ke kterým došlo (včetně změn chování při provozu), okamžitě nahlase zodpovědné osobě. Zařízení případně ihned zastavte a zabezpečte! **Zodpovědnost** za různé činnosti v rámci provozu, údržby a péče o zařízení musí být jasně stanoveny a dodržovány. Pouze tak je možné zabránit chybným úkonům zejména v rizikových situacích.

Je nezbytné dodržovat příslušné **předpisy úrazové prevence**, jakož i ostatní všeobecně uznávaná bezpečnostně technická a pracovní zdravotní pravidla.

	<b>VAROVÁNÍ</b>				
	<p><b>Nebezpečí zranění</b>          Obsluha je povinna používat <b>osobní ochranné prostředky</b>, pokud to vyžadují místní ustanovení.</p>				
					

U všech činností, které se týkají provozu, úprav a seřizování zařízení, jakož i bezpečnostních zařízení, je třeba dbát na **procesy zapínání, vypínání a nouzového vypínání** v souladu s návodem k obsluze.

## 2.3 **Bezpečnostní pokyny pro přepravu**

**Poškození při přepravě a / nebo chybějící díly okamžitě nahlaste dodavateli.**

Při přepravních pracích používejte **ochranné přilby, bezpečnostní obuv a ochranné rukavice!**

**Nevstupujte nikdy pod zavěšená břemena!**

K přepravě na místo ustavení používejte výhradně **vhodná, normovaná a zkontrolovaná zdvihací zařízení** (vysokozdvižný vozík, jeřáb) a **vázací prostředky** (zvedací popruhy, pásy, vázací lana, řetězy).

Při volbě zdvihacích zařízení a vázacích prostředků vždy dbejte na **maximální nosnost!**

**Rozměry a hmotnosti** naleznete v kapitole Technické údaje (3.5).

Nakládejte a přepravujte jen pečlivě **demontované, zabalené a upevňovacími pásy zajištěné zařízení.**

Vždy dbejte na to, aby přeprava zařízení probíhala **bez otřesů a nárazů.**

Respektujte pokyny na **vyobrazení na obalech.**

Uvázání provádějte pouze za **určené vázací body.**

Přepravovaná břemena vždy **zajistěte proti převrácení nebo překlopení!**

## 2.4 **Bezpečnostní pokyny pro provoz**

Zařízení lze **používat pouze v technicky bezvadném stavu s ohledem na bezpečnost a případná rizika** a podle pokynů v návodu k obsluze.

Při **přerušení práce** zařízení **odpojte zástrčku z elektrické sítě** a zajistěte proti zapojení.

Zařízení je nutné vždy zajistit **proti neoprávněnému použití** (odpojit od proudu)!

V situacích, které představují **nebezpečí pro personál obsluhy** nebo pro zařízení, lze zařízení zastavit stisknutím tlačítka **NOUZOVÉ VYPNUTÍ**.

Zařízení je nutné při rychlostech větru > 72 km/h zastavit a spustit dolů. (síla větru 7-8, vítr láme větve stromů, značně znesnadňuje chůzi!)

Pod zavěšenými břemeny se nesmí zdržovat osoby. Provozovatel je povinen zajistit vhodné ohrazení a označení nebezpečné oblasti. Na místech nakládky musí být od výšky 2,0 m instalovány zábrany proti pádu, které zabrání zřícení osob.

## 2.5 **Bezpečnostní pokyny pro údržbu, péči o zařízení a odstraňování poruch**

**Obslužný personál** musí být před zahájením mimořádných prací a údržby o těchto pracích **informován**.

Je nezbytné dodržovat předepsané či v návodu k obsluze uvedené **lhůty** pro opakované **kontroly / inspekce**.

**Prostor, kde probíhají práce údržby**, musí být v případě potřeby zajištěn v **dostatečném rozsahu!**

Zásady před prováděním všech prací údržby na zařízení

- vyložte náklad,
- odpojte zařízení síťovou zástrčkou z el. sítě.

Všechny **práce údržby a péče o zařízení** jsou přípustné pouze při **odpojení síťové zástrčky z el. sítě**. Manuální zásahy mohou při chodu zařízení vést k závažným úrazům, a jsou proto zakázány. Pokud je nezbytné **zapnutí zařízení během** těchto činností, pak smí být zapnutí provedeno pouze za dodržení **zvláštních bezpečnostních opatření**.



**Další pokyny pro údržbu / termíny údržby / péči o zařízení najdete v kapitole Údržba.**

Pokud bylo zařízení z důvodu těchto prací zcela vypnuto, pak musí být zajištěno proti nečekanému opětovnému spuštění:

- stiskněte tlačítko **Nouzové vypnutí**,
- Na síťovou zástrčku **umístěte výstražný štítek**.

Poruchy, které mohou ovlivnit bezpečnost, musí být okamžitě odstraněny.

K provedení **prací údržby a péče o zařízení** je nezbytné použít adekvátní **pracovní nástroje**. Při pracích údržby ve větší výšce je nezbytné používat zajištění proti pádu! Udržujte všechna madla, zábradlí a lešení čistá.

Zařízení, a především přípojky a šroubení musí být před zahájením údržby / oprav **očistěny** od oleje, provozních látek, nečistot a ochranných látek. Při čištění se nesmí používat agresivní čisticí prostředky. Při pracích údržby a péče o zařízení musí být **uvolněné šroubové spoje** vždy opět **dotaženy** potřebnými **utahovacími momenty**!

Ochranná zařízení nesmí být upravována, odstraňována, obcházena nebo přemostována.

Pokud je při údržbě a opravách nezbytná **demontáž bezpečnostních zařízení**, je nutné okamžitě po ukončení prací údržby a oprav provést jejich montáž a **kontrolu**!

Na zařízení nesmí být prováděny žádné změny, nastavby nebo úpravy. Toto se vztahuje také na instalaci a nastavení bezpečnostních zařízení, jako např. koncových spínačů.

Poškozené resp. odstraněné informační a výstražné štítky a bezpečnostní nápisy je nutné ihned obnovit.

Je třeba zajistit bezpečnou a ekologickou likvidaci provozních a pomocných látek, jakož i vyměněných dílů (viz také kapitola 10)



**Výše popsaná bezpečnostní opatření jsou platná také pro činnosti v rámci odstraňování poruch.**

## 2.6 **Bezpečnost při pracích na elektrickém systému**

Při **poruchách elektrického systému** zařízení je nutné ho okamžitě odpojit vytažením síťové zástrčky z elektrické sítě!

Práce na elektrickém vybavení zařízení smí provádět pouze **kvalifikovaní elektrikáři** podle elektrotechnických pravidel! Pouze kvalifikovaní elektrikáři smí mít přístup k elektrickému systému zařízení a smí na něm provádět práce. **Kryty / skříňové rozvaděče vždy ponechávejte zamčené**, pokud jsou bez dozoru.

**Nikdy neprovádějte práce na dílech pod napětím! Části zařízení, na kterých mají být prováděny inspekce, údržba a opravy, musí být odpojeny od elektrického proudu.** Provozní prostředky, prostřednictvím kterých došlo k odpojení, musí být zajištěny proti neúmyslnému nebo samočinnému zapnutí (odpojit pojistky, blokovat přerušovač atd.). Musí být nejdříve zkontrolována nepřítomnost napětí u odpojených elektrických montážních dílů, díly pak musí být uzemněny a přemostěny, sousední montážní díly, které jsou pod proudem, musí být izolovány.

Pokud je nezbytné provádět **práce na montážních dílech pod napětím** (pouze ve výjimečných situacích), je třeba přizvat **další osobu**, která v případě nouze stiskne tlačítko **NOUZOVÉ VYPNUTÍ** nebo odpojí síťovou zástrčku z el. sítě. Používejte pouze odizolované nástroje!

Při opravách je třeba dbát nato, aby nedošlo ke **změnám konstrukčních vlastností**, které by vedly k omezení bezpečnosti. (např. povrchové vzdálenosti a vzduchové mezery, jakož i bezpečnostní vzdálenosti nesmí být zmenšeny izolací).

Správné **uzemnění** elektrického systému musí být zajištěno pomocí **systému ochranných vodičů**.


## 3 Technický popis

### 3.1 Popis funkce

Lešenářské výtahy **GEDA MINI 60 S** a **GEDA MAXI 120 S/150 S** mají dva rychlostní stupně, přičemž pomalý stupeň se používá hlavně pro plynulé spouštění zvedacího nebo spouštěcího pohybu. Zařízení se provozuje převážně v rychlém stupni. V pomalém stupni je rovněž možné plynulé zastavení. Adekvátně k tomu má ovládací spínač dvě tlačítka.

Obsluha probíhá mimo nebezpečnou oblast pomocí ručního ovládání. Délka vedení ručního ovládání činí 10 m [33 ft].

Má-li být výtah s otočným ramenem obsluhován shora, je toto možné zapojením dlouhého ručního ovládání s vedením délky 30 m [98 ft] nebo 50 m [164 ft] (příslušenství).

	<b>VAROVÁNÍ</b>
	<p><b>Nebezpečí zranění</b> Je nutné dbát na to, aby bylo možné stále ze stanoviště obsluhy sledovat zavěšené břemeno.</p>

- Při překročení nosnosti a při najetí lanového závaží proti otočnému ramenu se zvedne naviják a vypne pohyb **NAHORU**. Následně je možný pojezd ve směru **DOLŮ**.
- Pohyblivá ochrana bubnu vypíná při „protaženém laně“ pohyb v obou směrech.  
Došlo-li z důvodu vytvoření protaženého lana k automatickému vypnutí, jízda nahoru bude uvolněna až po ručním napnutí lana.
- K montáži výtahu patří také bezpečnostní zařízení pro místo nakládky a vykládky (viz kapitola 5.4).

Lešenářské výtahy jsou konstruovány speciálně pro 1½" trubková lešení. Budete-li používat lešení s jinými rozměry, spojte se prosím se svým dodavatelem nebo výrobcem, kteří vám mohou nabídnout vhodný adaptér nebo speciální provedení.

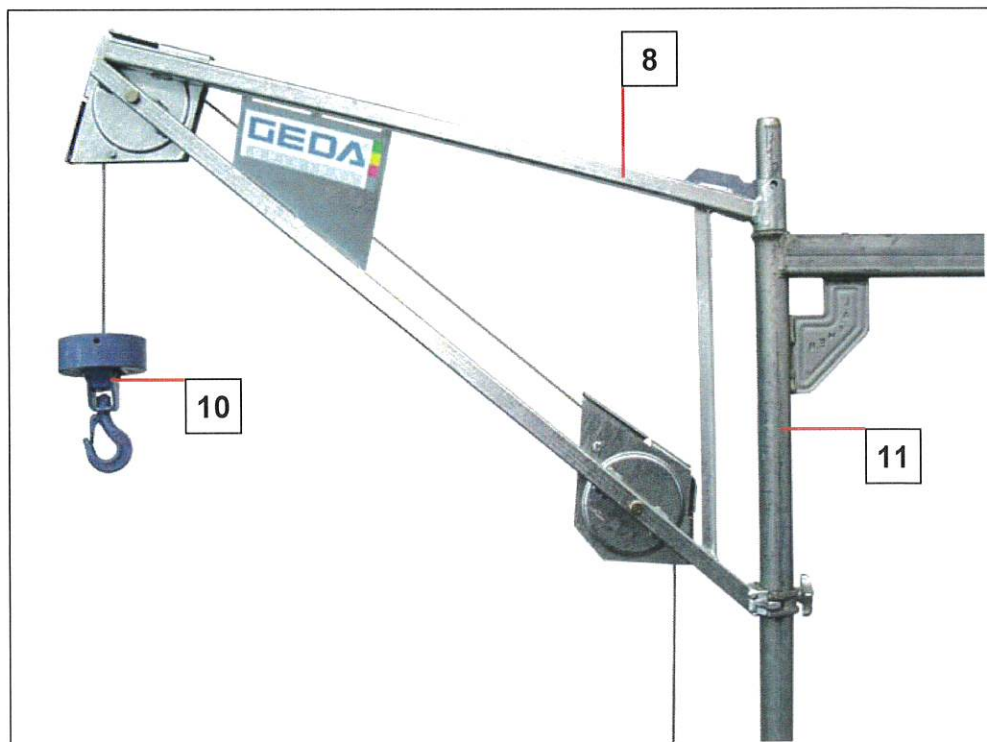
**Příklad montáže:**  
**MINI 60 S** s otočným ramenem,  
namontovaným na přečnávající  
trubku vertikálního rámu.

**POZOR**

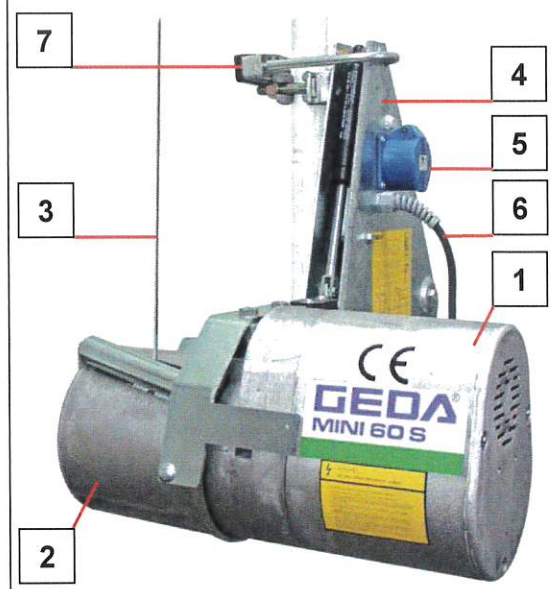
Lanové navijáky GEDA MINI 60 S, MAXI 120 S/150 S smí být používány pouze s otočným ramenem nad lanovými navijáky!

## 3.2 Vybavení zařízení

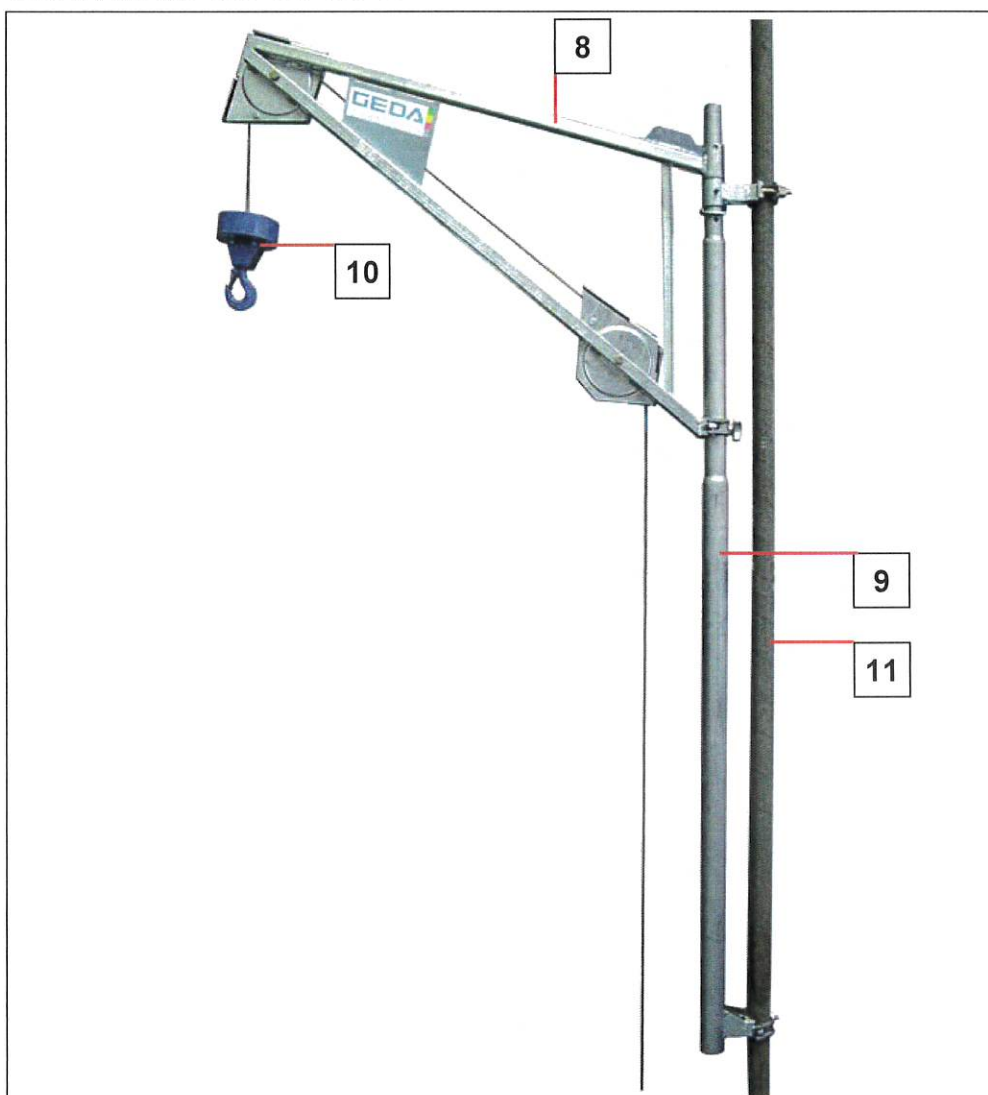
### 3.2.1 GEDA MINI 60 S



- 8 = Otočné rameno
- 10 = Točivé uchycení se závěsným hákem
- 11 = Vertikální rám (lešení)
  
- 1 = Naviják MINI 60 S
- 2 = Lanový buben s pohyblivou ochranou bubnu
- 3 = Lano
- 4 = Vyklápěcí mechanika (koncové vypínání)
- 5 = Zásuvka pro ovládání
- 6 = Přívodní síťový kabel
- 7 = Pojistný třmenový zámek

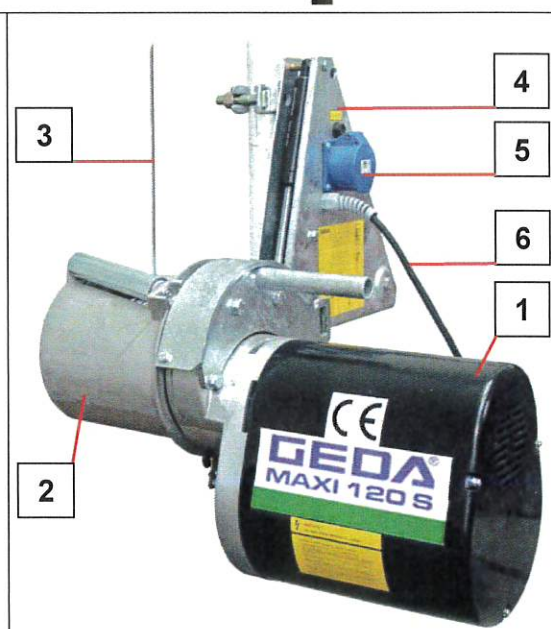


## 3.2.2 GEDA MAXI 120 S / 150 S



- 8 = Otočné rameno
- 9 = Uchycení otočného ramena  
MAXI 120 S
- 10 = Točivé uchycení se závěsným  
hákem
- 11 = Vertikální rám (lešení)

- 1 = Naviják **MAXI 120 S / 150 S**
- 2 = Lanový buben s pohyblivou  
ochranou bubnu
- 3 = Lano
- 4 = Vyklápěcí mechanika  
(koncové vypínání)
- 5 = Zásuvka pro ovládání
- 6 = Přívodní síťový kabel





### 3.3 Vybavení jako příslušenství

#### 3.3.1 Adaptér

K přizpůsobení otočného ramena na vertikálním rámu (lešení) bez přečnávajících čepů.

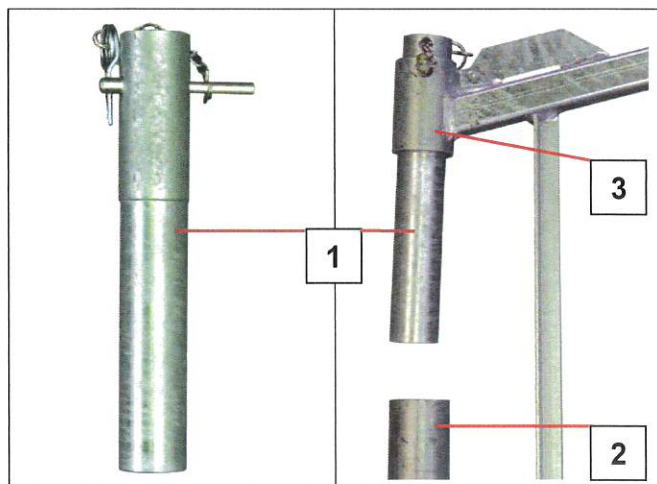
Výrobní č. 01409

Hmotnost: 0,6 kg [1.3 lb]

1 = Adaptér

2 = Vertikální rám (lešení)

3 = Otočné rameno



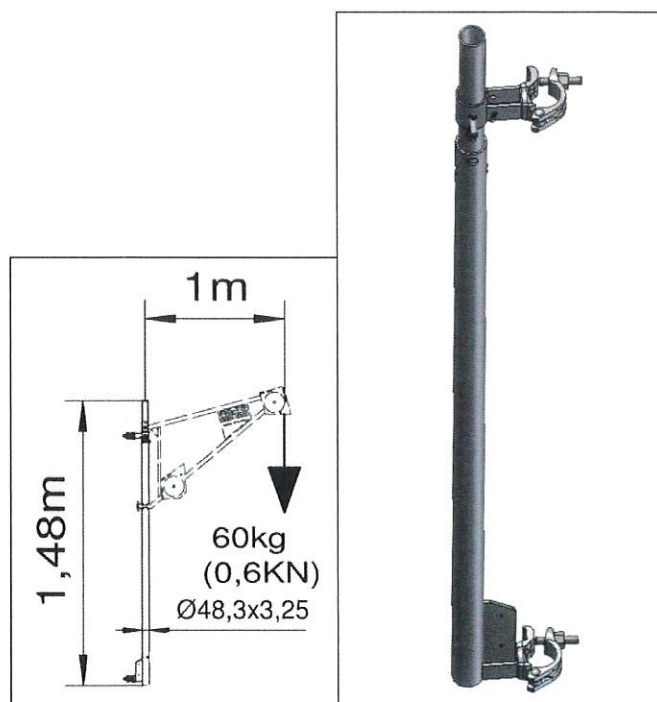
#### 3.3.2 Uchycení otočného ramena pro výtah MINI 60 S

Uchycení otočného ramena slouží k upevnění otočného ramena mezi patry lešení.

Výrobní č. 01407

Nosnost: max. 60 kg

Hmotnost: 8 kg [18 lb]



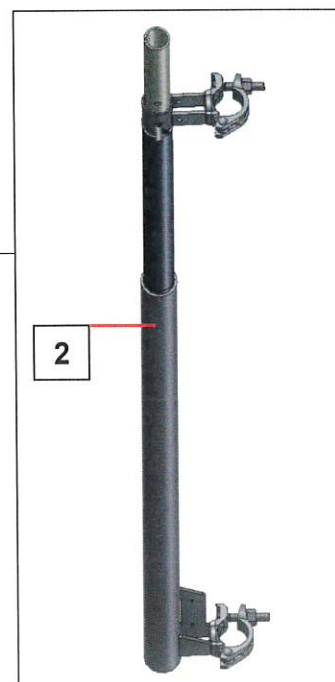
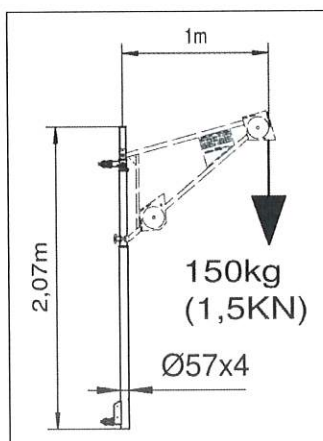
### 3.3.3 Uchycení otočného ramena / univerzální otočné rameno pro výtah MAXI 120 S / 150 S

Uchycení otočného ramena slouží k upevnění otočného ramena mezi patry lešení.

Výrobní č. 29497

Nosnost: max. 150 kg

Hmotnost: 12,9 kg [28 lb]



### Univerzální otočné rameno

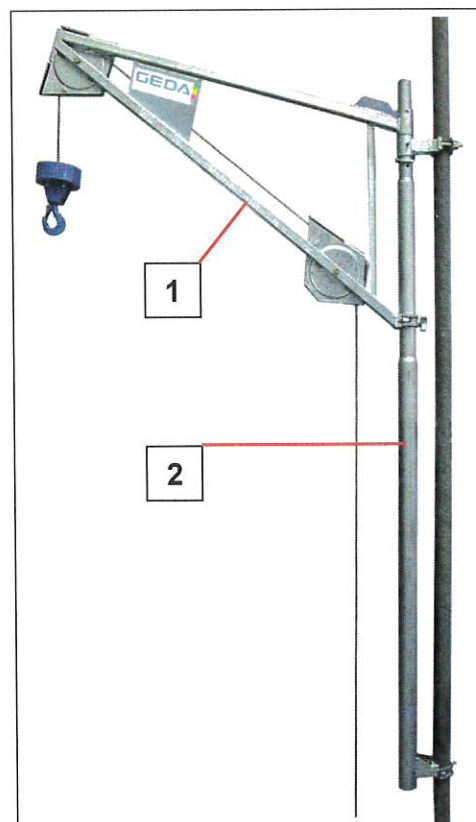
Výrobní č. 01267

Nosnost: max. 150 kg

Hmotnost: 24,6 kg [54 lb]

Skládá se z

- Otočné rameno výrobní č. 05711 (1) a
- Uchycení otočného ramena výrobní č. 29197 (2)

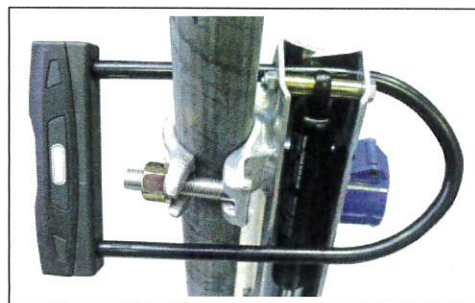


### 3.3.4 Třmenový zámek

Slouží k zajištění navijáku na vertikálním rámu (lešení).

Výrobní č. 01429  
Hmotnost: 1,1 kg [2.4 lb]

- Otevřený třmen provlečte otvorem na trojúhelníkovém rámu a na vertikálním rámu (lešení).



- Nasuňte těleso zámku na třmen a zamkněte.

### 3.3.5 Přepravní podvozek

Pro bezpečnou a snadnou přepravu lešenářských výtahů **GEDA MINI 60 S** a **GEDA MAXI 120 S/150 S** lze použít „přepravní podvozek“.

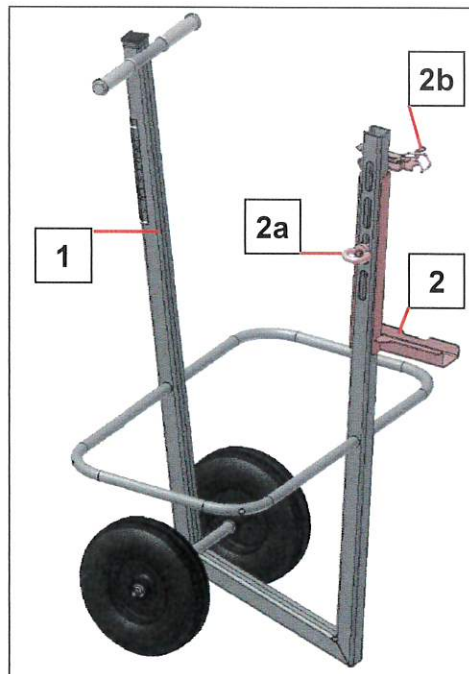
Zařízení se s přepravním podvozkem se přišroubuje na lešení a může tam zůstat.

Stahovací uzávěr (2b) zajišťuje zařízení na přepravním podvozku (1).

Volitelně lze přepravní podvozek (1) po upevnění zařízení na lešení opět odstranit.

Výrobní č. 47760  
Hmotnost: 19 kg [42 lb]

1 = Pojízdný podvozek  
2 = Upevnění zařízení



Pro přizpůsobení různým lešením lze upevnění zařízení (2) přišroubovat pomocí závěsného šroubu (2a) ve třech různých polohách. (rozsah přestavení 80 mm [31 in] směrem nahoru a dolů).

## Montáž

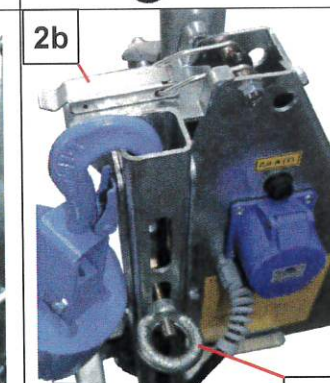


K uložení zařízení na přepravní podvozek musí se zařízením manipulovat dvě osoby. Místa k uchopení jsou přídržné madlo a trojúhelníkový rám.

- Uložte zařízení do přepravního podvozku tak, aby trojúhelníkový rám dosedal na upevnění zařízení (2).
- Upevněte zařízení v přepravním podvozku stahovacím uzávěrem (2b).
- Odvezte zařízení na místo použití.

- Namontujte zařízení na vertikální rám lešení.  
(viz také kapitola 5)

- K odstranění podvozku otevřete stahovací uzávěr (2b) a přepravní podvozek (1) vytáhněte.



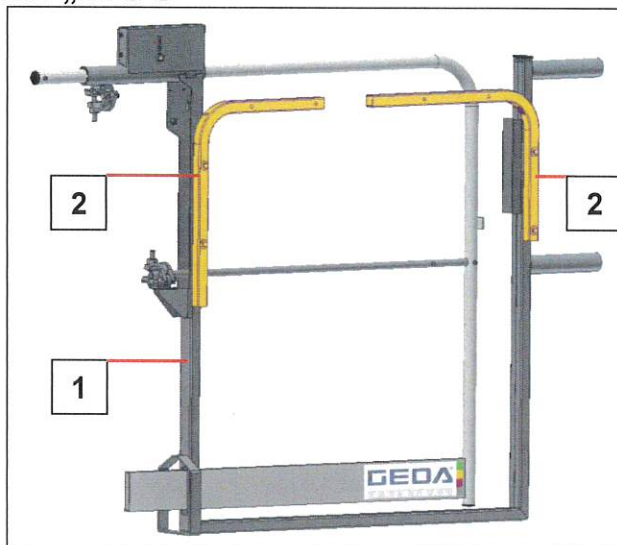
### 3.3.6 Zábrany proti pádu „ECO S“ / „Simple“

Chrání před pádem osob z výšky více než 2 m [6,5 ft].  
(viz předpisy dané země)

#### Bezpečnostní patrové dveře „ECO S“

Výrobní č. 42500  
Šířka: 0,85 m [2.8 ft]  
Hmotnost: 22 kg [48 lb]

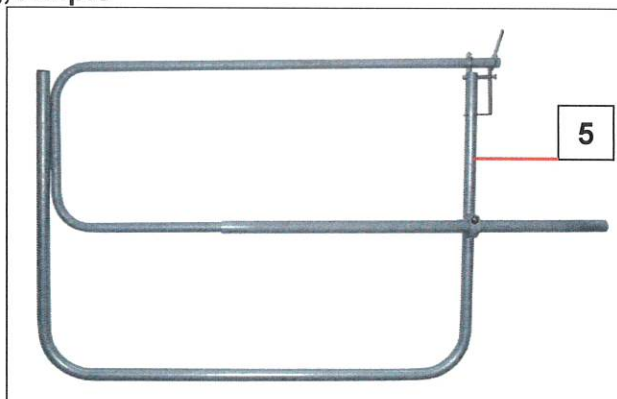
- 1 = Bezpečnostní patrové dveře
- 2 = Zábradlí lanových výtahů



#### Zabezpečení proti pádu „Simple“

Výrobní č. 01206  
Šířka: 1,4 m [4.5 ft]  
Hmotnost: 29 kg [64 lb]

- 5 = Zabezpečení proti pádu



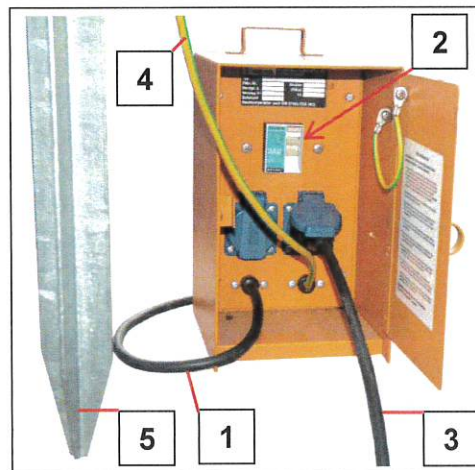
### 3.3.7 Elektrický rozvaděč pro drobné stavby

Stavební výtahy musí být provozovány pomocí elektrického rozvaděče pro drobné stavby.  
(viz předpisy dané země)

#### Montáž

- Zaveďte do země uzemňovací tyč (5).
- PE vodič (4) elektrického rozvaděče pro drobné stavby veďte k uzemňovací tyči (5) a tam připojte.
- Síťové vedení (1) elektrického rozvaděče pro drobné stavby zapojte do elektrické sítě na staveništi.

Výrobní č. 02823  
Hmotnost: 8 kg [18 lb]



**Stisknutím testovacího tlačítka (2) otestujte vypnutí ochranného vypínače (RCD).**

- Zapojte síťovou zástrčku lešenářského výtahu (3) do elektrického rozvaděče pro drobné stavby.

### 3.4 Zařízení k uchopení břemen

#### Vázací prostředky

Vázací prostředky jsou zařízení, která nepatří ke zdvihacím prostředkům, a která vytváří spojení mezi nosnými prvky a břemenem nebo nosnými prvky a prostředky k uchopení břemen.

#### Prostředky k uchopení břemen

Prostředky k uchopení břemen jsou zařízení, která nepatří ke zdvihacím prostředkům, a které mohou být za účelem uchopení břemena spojeny s nosným prvkem zdvihacího prostředku.

(BGR 500)

#### 3.4.1 Závěsný hák

K přepravě dílů lešení.

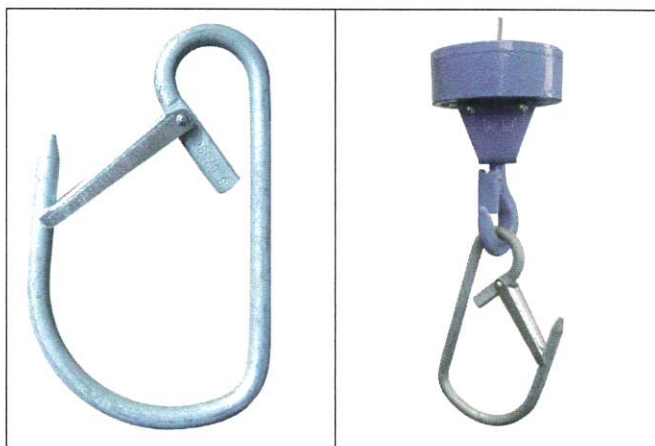
Výrobní č. 01408

Nosnost: max. 30 kg

[66 lb]

Hmotnost: 0,5 kg [1.1 lb]

Vhodný pro všechny lešenářské výtahy



#### 3.4.2 Nákladová zvedací smyčka

K uchycení několika závěsných háků.

Výrobní č. 03066

Nosnost: max. 30 kg [66 lb]

Hmotnost: 0,1 kg [0.2 lb]

Vhodný pro všechny lešenářské výtahy



### 3.4.3 Nosič háků

Pro 5 závěsných háků.

Výrobní č. 01827  
Nosnost: max. 150 kg [330 lb]  
Hmotnost: 2,3 kg [5 lb]

Dodávka bez závěsného háku

Vhodný pro všechny lešenářské výtahy

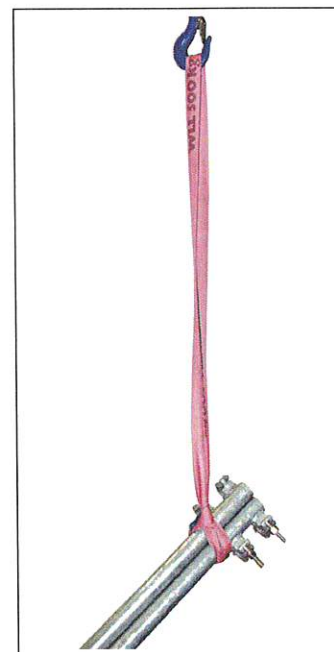


### 3.4.4 Zvedací smyčka

K přepravě dílů lešení.

Výrobní č. 01432  
Nosnost: max. 500 kg [1100 lb]  
Hmotnost: 0,5 kg [1.1 lb]

Vhodný pro všechny lešenářské výtahy



### 3.4.5 Závěs pro 4 kbelíky

Pro zavěšení 2 příp. 4 kbelíků.

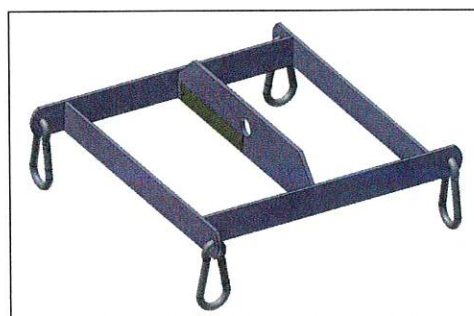


**Používejte jenom vhodné kbelíky!**

Výrobní č. 01812  
Nosnost: max. 150 kg [1100 lb]  
Hmotnost: 4 kg [9 lb]

Rozměry: 0,44 m × 0,44 m [1.4 ft × 1.4 ft]  
Výška: 0,12 m [0.4 ft]

Vhodný pro **MAXI 120 S / 150 S**



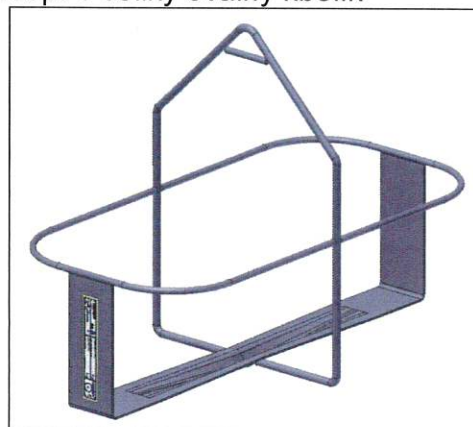
### 3.4.6 Nosič kbelíku pro 2 kbelíky

Pro 2 okrouhlé nebo oválné kbelíky, resp. 1 veliký oválný kbelík

Výrobní č. 01810  
 Nosnost: max. 75 kg [165 lb]  
 Hmotnost: 4,4 kg [10 lb]

Vnitřní rozměry: 0,66 m × 0,32 m  
 [2.2 ft × 1 ft]  
 Výška: 0,50 m [1.6 ft]

Vhodný pro všechny lešenářské  
 výtahy



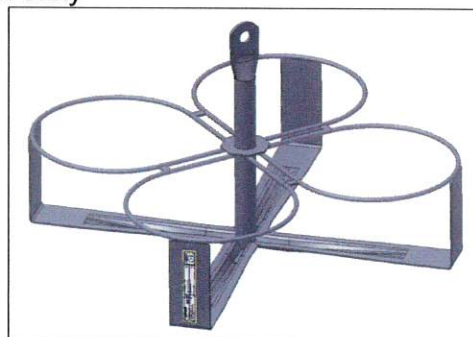
### 3.4.7 Nosič kbelíku pro 4 kbelíky

Pro 2 resp. 4 okrouhlé nebo oválné kbelíky

Výrobní č. 01811  
 Nosnost: max. 150 kg [330 lb]  
 Hmotnost: 9 kg [20 lb]

Ø Kbelík: max. 0,32 m [1 ft]  
 Rozměry: 0,85 m × 0,70 m [2.8 ft × 2.3 ft]  
 Výška: 0,48 m [1.6 ft]

Vhodný pro **MAXI 120 S / 150 S**



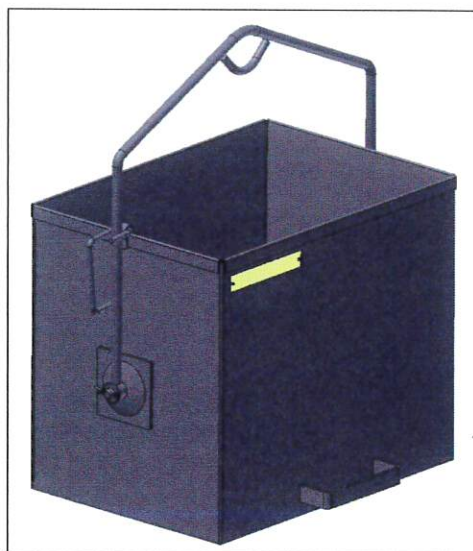
### 3.4.8 Sklopný kbelík 65 litrů

Výrobní č. 01814  
 Nosnost: max. 150 kg [330 lb]  
 Hmotnost: 16 kg [35 lb]

Objem: max. 65 litrů [17 galonů]  
 Vnitřní rozměry: 0,50 m × 0,35 m  
 [1.6 ft × 1.1 ft]  
 Výška: 0,40 m [1.3 ft]

Celkové rozměry: 0,61 m × 0,41 m  
 [2 ft × 1.3 ft]  
 Výška: 0,62 m [2 ft]

Vhodný pro **MAXI 120 S / 150 S**



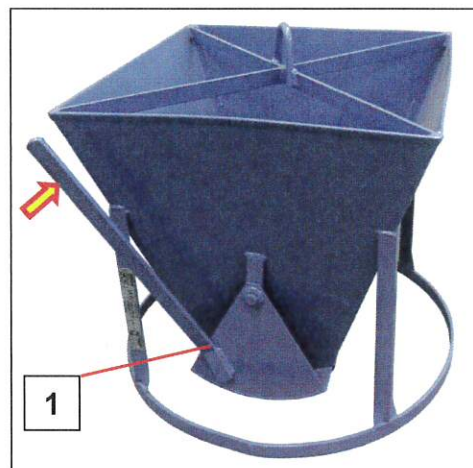
➤ K vyklopení otevřete pojistku (2) a kbelík (1) vyklopte.

### 3.4.9 Zásobník na maltu 65 litrů

Výrobní č. 01815  
 Nosnost: max. 150 kg [330 lb]  
 Hmotnost: 23,3 kg [51 lb]

Objem: max. 65 litrů [17 galonů]  
 Celkové rozměry: 0,74 m × 0,52 m  
 [2.4 ft × 1.7 ft]  
 Výška: 0,55 m [1.8 ft]  
 Ø Kroužek: max. 0,60 m [2 ft]

Vhodný pro **MAXI 120 S / 150 S**



- Pro vyprázdnění klapku otevřete pákou (1).

### 3.4.10 Koš na cihly s dřevěnou paletou

Výrobní č. 01816  
 Nosnost: max. 150 kg [330 lb]  
 Hmotnost: 21 kg [46 lb]

Vnitřní rozměry: 0,64 m × 0,34 m  
 [2.1 ft × 1.1 ft]  
 Výška: 0,50 m [1.6 ft]

Celkové rozměry: 0,70 m × 0,44 m  
 [2.3 ft × 1.4 ft]  
 Výška: 0,67 m [2.2 ft]

Vhodný pro **MAXI 120 S / 150 S**



#### Nakládání

- Nakládaný materiál naložte na paletu (2).
- Zvedněte pojistku (1a), páku (1b) táhněte ke středu koše.
- Koš na cihly (1) přeložte přes materiál, až dosedne na paletu (2).
- Nastavte páku (1b) do svislé polohy a pojistku (1a) posuňte dolů.

#### Odebírání

- Zvedněte pojistku (1a) a páku (1b) táhněte ke středu koše.
- Přeložte koš na cihly (1) přes materiál a odložte stranou.
- Vyprázdněte paletu (2).

### 3.4.11 Dopravní koš s dřevěnou paletou

Výrobní č. 01820  
 Nosnost: max. 150 kg [330 lb]  
 Hmotnost: 38 kg [84 lb]

Vnitřní rozměry: 0,95 m × 0,60 m  
 [3.1 ft × 2 ft]  
 Výška: 0,45 m [1.5 ft]

Celkové rozměry: 1,01 m × 0,69 m  
 [3.6 ft × 2.3 ft]  
 Výška: 0,62 m

Vhodný pro **MAXI 120 S / 150 S**



#### Nakládání

- Nakládaný materiál naložte na paletu (2).
- Zvedněte pojistku (1a), páku (1b) táhněte ke středu koše.
- Převrtní koš (1) přeložte přes materiál, až dosedne na paletu (2).
- Nastavte páku (1b) do svislé polohy a pojistku (1a) posuňte dolů.

#### Odebírání

- Zvedněte pojistku (1a) a páku (1b) táhněte ke středu koše.
- Převrtní koš (1) přes materiál a odložte stranou.
- Vyprázdněte paletu (2).

### 3.4.12 Chapadlo na desky (panely)

Výrobní č. 01819  
 Nosnost: max. 150 kg [330 lb]  
 Hmotnost: 24 kg [53 lb]

Rozměry nakládacího prostoru:  
 1,33 m × 0,13 m  
 [4.4 ft × 0.4 ft]  
 Výška:  
 (stavitelná) 1,31 m až 1,56 m  
 [4.3 ft až 5.1 ft]

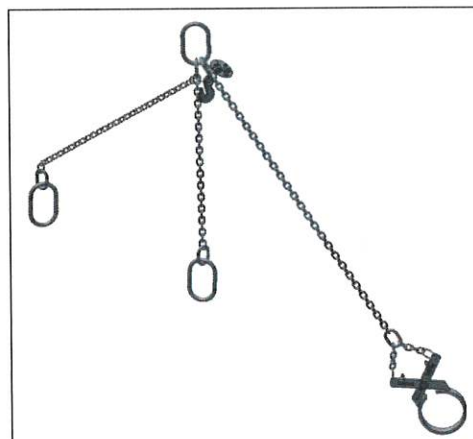
Vhodný pro **MAXI 120 S / 150 S**



### 3.4.13 Řetězový závěs pro zednická kolečka

Výrobní č. 01817  
Nosnost: max. 150 kg [330 lb]  
Hmotnost: 4 kg [8 lb]

Vhodný pro **MAXI 120 S / 150 S**



 **Řetěz zavěšení kola zkrat'te tak, aby zednické kolečko viselo vodorovně.**



### 3.5 *Technické údaje*

#### 3.5.1 Provozní a okolní podmínky

**Zařízení smí být provozováno jen tehdy, když jsou dodrženy následující provozní a okolní podmínky:**

Teplotní rozsah:	minimálně	-20 °C [-4 °F]
	maximálně	+40 °C [104 °F]
Rychlost větru:		
Provoz / údržba / péče o zařízení	maximálně	72 km/h [USA maximálně 35 mph]
Montáž	maximálně	45 km/h [USA maximálně 28 mph]

Povětrnostní podmínky:

Žádné bouřky s nebezpečím zásahu bleskem.

Při extrémních povětrnostních podmínkách může být v rámci daných provozních a okolních podmínek nutné, provoz zařízení zastavit / zakázat. Například při kombinovaném výskytu silného mrazu a bouřky. Provozovatel musí za tím účelem stanovit odpovídající pravidla.

**Atmosféra:**

Nesmí vznikat nepřijatelné koncentrace agresivních / korozivních látek (výbušný jemný prach). Pokud to není možné bezpečně vyloučit, pak musí být v pravidelných intervalech kontrolována antikoroze ochrana resp. funkčnost elektrických komponent, a příp. provedena jejich oprava. Jemný prach je nutné odstranit.

**Místo uskladnění:**

Zařízení má být pokud možno uskladněno v suchu, aby se zabránilo vzniku koroze.

### 3.5.2 Údaje o MINI 60 S

#### Hodnoty elektrického připojení

Síťové napětí 230 V/50 Hz / 1 Ph+N+PE

#### Výkon

1. Rychlost 0,25 kW při 900 min<sup>-1</sup> /  
2. Rychlost 0,75 kW při 2700 min<sup>-1</sup>

Příkon (I<sub>N</sub>) 2,6 A / 5,2 A

Doba zapnutí (ED) S3 (60 %)

Druh ochrany IP 44

**Nosnost** max. 60 kg

#### Rychlost zvedání

1. Rychlost max. 23 m/min  
(plynule rozjet / zastavit)

2. Rychlost max. 69 m/min  
(jízda)

**Výška zdvihu** 25 m / 40 m

#### Hmotnost

s 51 m lana 50 kg

s 81 m lana 55 kg

**Rozměry balení**  
(délka × šířka × výška)

0,63 m × 0,53 m × 0,48 m

### 3.5.3 Údaje o MAXI 120 S

#### Hodnoty elektrického připojení

Síťové napětí	230 V/50 Hz / 1 Ph+N+PE
Výkon	
1. Rychlost	0,45 kW při 900 min <sup>-1</sup> /
2. Rychlost	1,35 kW při 2700 min <sup>-1</sup>
Příkon (I <sub>N</sub> )	5 A / 9 A
Doba zapnutí (ED)	S3 (60 %)
Druh ochrany	IP 44

**Nosnost** max. 120 kg

#### Rychlost zvedání

1. Rychlost (plynule rozjet/zastavit)	max. 20 m/min
2. Rychlost (jízda)	max. 60 m/min

**Výška zdvihu** 25 m / 40 m

#### Hmotnost

s 51 m lana	60 kg
s 81 m lana	65 kg

#### Rozměry balení

(délka × šířka × výška)

0,63 m × 0,63 m × 0,65 m

### 3.5.1 Údaje o MAXI 120 S / 110 V a MAXI / 120 V

#### Hodnoty elektrického připojení

Síťové napětí 110 V/50 Hz / 1 Ph+N+PE  
120 V/60 Hz / 1 Ph+N+PE

#### Výkon

1. Rychlost 0,45 kW (50 Hz)  
0,5 kW [0.6 hp] (60 Hz)

2. Rychlost 1,35 kW (50 Hz)  
1,5 kW [1.8 hp] (60 Hz)

Příkon ( $I_N$ ) 6,7 A / 15,2 A

Doba zapnutí (ED) S3 (60 %)

Druh ochrany IP 44

**Nosnost** max. 120 kg [265 lb]

#### Rychlost zvedání

1. Rychlost max. 13 m/min (50 Hz)  
(plynule rozjet / zastavit) max. 15 m/min [67 ft/min] (60 Hz)

2. Rychlost max. 39 m/min (50 Hz)  
(jízda) max. 45 m/min [200 ft/min] (60 Hz)

**Výška zdvihu** 25 m / 40 m [82 ft / 130 ft]

#### Hmotnost

s 51 m lana 60 kg [132 lb]

s 81 m lana 65 kg [143 lb]

**Rozměry balení**  
(délka × šířka × výška)

0,63 m × 0,63 m × 0,65 m  
[2.07 ft × 2.07 ft × 2.13 ft]

### 3.5.2 Údaje o MAXI 150 S

#### Hodnoty elektrického připojení

Síťové napětí	230 V/50 Hz / 1 Ph+N+PE
Výkon	
1. Rychlost	0,45 kW při 900 min <sup>-1</sup> /
2. Rychlost	1,35 kW při 2700 min <sup>-1</sup>
Příkon (I <sub>N</sub> )	5 A / 9 A
Doba zapnutí (ED)	S3 (60 %)
Druh ochrany	IP 44

**Nosnost** max. 150 kg

#### Rychlost zvedání

1. Rychlost (plynule rozjet / zastavit)	max. 15 m/min
2. Rychlost (jízda)	max. 45 m/min

**Výška zdvihu** 25 m / 40 m

#### Hmotnost

s 51 m lana	60 kg
s 81 m lana	65 kg

#### Rozměry balení

(délka × šířka × výška)

0,63 m × 0,63 m × 0,65 m


### 3.5.3 Drátěné lano

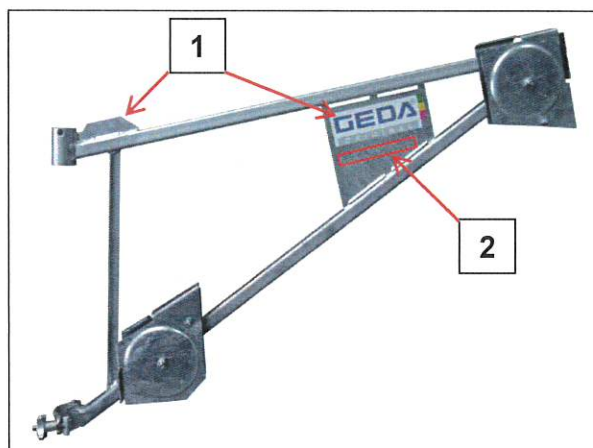
Ø / typ / norma	4,5 mm / FEC-PP -zn [k-1770 zS] / EN 12385-4:2008-06 [0.2 in]
Délka lana	51 m resp. 81 m [167 ft resp. 266 ft]
Navíjecí kapacita lana na bubnu	81 m [266 ft]

### 3.5.4 Hlukové emise

Hladina akustického výkonu ( $L_{WA}$ )	< 78 dB (A)
---	-------------

### 3.5.5 Otočné rameno

 Pro nosnosť 150 kg je dimenzované lenom otočné rameno se zesílením (1) (zavařený styčnickový plech), (viz také vyražení (2) na otočném ramenu).




Nosnosť	max. 150 kg [330 lb]
Hmotnosť	11,7 kg [26 lb]
Otočný rám (polomer otáčeni)	0,85 m [2.8 ft]
Rozměry (délka × šířka × výška)	1,20 m × 0,70 m × 0,10 m [3.9 ft × 2.3 ft × 0.3 ft]

	<b>VAROVÁNÍ</b>	
	<p><b>Ohrožení života</b> Otočné rameno bez zesílení</p> <p>Otočná ramena z dřívějších provedení jsou bez zesílení (přivařený styčnickový plech) a smějí být používána výlučně pro výtah MINI 60 S.</p>	 <div style="background-color: yellow; border: 1px solid red; padding: 2px; display: inline-block; margin-top: 5px;">                 Nosnosť = max. 60 kg             </div>

### 3.5.6 Otočné rameno 300 kg [660 lb] a kladnice s hákem 300 kg [660 lb]

Používáním otočného ramena 300 kg [660 lb] a kladnice s hákem 300 kg [660 lb] lze nosnost lešenářského výtahu **GEDA Maxi 150 S** zdvojnásobit (princip kladkostroje). Ovládání výtahu se použitím těchto dílů nemění. Mění se pouze rychlost a výška zdvihu.

	<b>VAROVÁNÍ</b>
	<p><b>Nebezpečí zranění</b> Smí být používány pouze <b>vázací prostředky resp. prostředky k uchopení břemen, vhodné pro nosnost 300 kg [660 lb]</b>.</p>

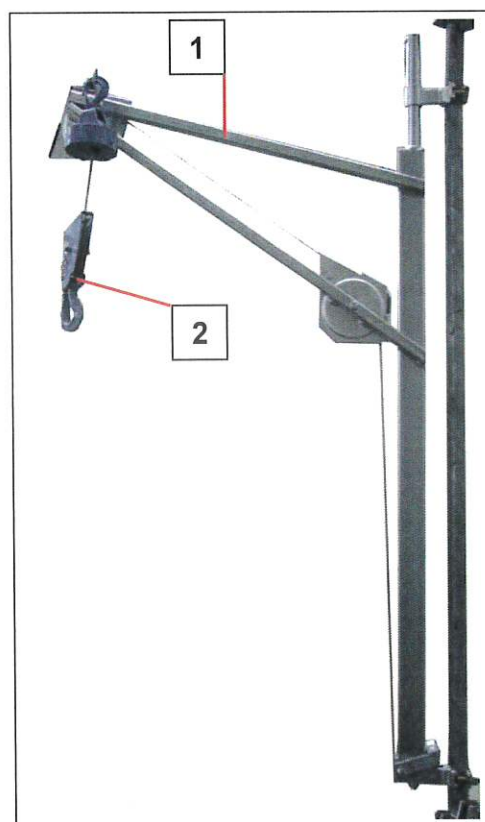
1 = Otočné rameno 300 kg [max. 660 lb]  
Výrobní č.: 01272

2 = Kladnice s hákem 300 kg [max. 660 lb]  
Výrobní č.: 01273

Nosnost max. 300 kg  
[max. 660 lb]

Hmotnost 21 kg [64 lb]

Otočný rám 0,85 m [2.8 ft]  
(poloměr otáčení)



#### Rychlost zdvihu (Maxi 150 S) s kladnicí s hákem


1. Rychlost max. 7 m/min [23 ft/min]  
(plynule rozjet / zastavit)

2. Rychlost max. 22 m/min [72 ft/min]  
(jízda)

#### Výšky zdvihu s kladnicí s hákem

MAXI 150 S	Délka lana	Výška zdvihu
Naviják namontovaný dole	51 m [167 ft]	16 m [53 ft]
Naviják namontovaný nahoře	51 m [167 ft]	22 m [72 ft]
Naviják namontovaný dole	81 m [266 ft]	26 m [85 ft]
Naviják namontovaný nahoře	81 m [266 ft]	37 m [121 ft]

## 4 Přeprava

	<b>VAROVÁNÍ</b>
	<p><b>Nebezpečí zranění</b> Přepravu lešenářského výtahu nechte provádět pouze zkušené a oprávněné osoby.</p>

### 4.1 *Kontrola po dodání lešenářského výtahu*


- Zkontrolujte dodávku, zda nedošlo k poškození během přepravy, a zda je kompletní, odpovídající vaší objednávce.
- Obaly / ochranné zakrytí odborně zlikvidujte resp. uchovejte pro pozdější přepravu.
- Při škodách, vzniklých při přepravě, okamžitě informujte dopravce (spedici) a dodavatele.

### 4.2 *Přeprava zařízení*

Minimální hmotnost navijáku 50 kg [110 lb] (v závislosti na délce lana a lanovém závaží).

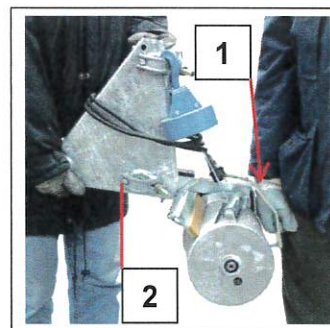
Hmotnosti navijáků viz kapitola 3.5

#### 4.2.1 *Přeprava osobami*



	<b>VAROVÁNÍ</b>
	<p><b>Nebezpečí zranění</b> Navijáky smí zdvihat pouze dvě osoby! Hmotnost navijáku je příliš vysoká pro zvedání jednou osobou.</p>

K montáži na lešení musí navijákem manipulovat dvě osoby.

- Naviják lze držet za přídržné madlo (1) a trojúhelníkový rám (2).

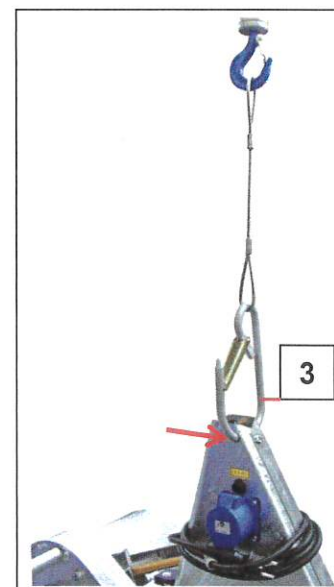


## 4.2.2 Přeprava zvedacím zařízením

	 <b>VAROVÁNÍ</b>
	<p><b>Ohrožení života</b>  Zdvižené břemeno!  Nezdržujte se pod zavěšeným břemenem.  Nezdržujte se na zavěšeném břemeně.  Břemeno zdvíhejte jen za úchytné body.  Používejte jen vhodné zdvihací prostředky.</p>

Pokud je k dispozici zvedací zařízení, existuje možnost, zavěsit přístroj na závěsný hák.

- Zavěste závěsný hák (3) do otvorů, určené pro pojistný třmenový zámek.



## 4.2.1 Přeprava pomocí přepravního podvozku

Přepravní podvozek (4) slouží pro snadnou přepravu navijáku ve skladu resp. na staveništi. Zařízení se i s přepravním podvozkem (4) přišroubuje na lešení a může tam zůstat.



## 5 Montáž



Lešenářský výtah musí být instalován podle pokynů montážního návodu a návodu k obsluze pod vedením oprávněné osoby, pověřené provozovatelem výtahu!

Montážní personál viz kap. 1.7.1

### 5.1 Bezpečnost při montáži


- Respektujte také bezpečnostní pokyny, uvedené v kapitole 2.
- Před zahájením prací se seznamte s pracovním prostředím v místě používání, např. překážkami v pracovní a dopravní oblasti a s nutným zabezpečením staveniště vůči veřejné dopravě.
- Před každou instalací zkontrolujte, zda jsou nosné lano, síťový kabel a ovládání s kabelem v bezvadném stavu. Při poškození lešenářského výtahu tento nesmíte uvádět do provozu! - poškozené díly ihned vyměňte.
- Nebezpečnou oblast kolem lešenářského výtahu uzavřete (červeno – bílý řetěz apod.) a označte.

	<b>NEBEZPEČÍ</b>
	<p><b>Ohrožení života</b>  <b>Není dovoleno zdržovat se nebo pracovat pod zavěšenými břemeny!</b>          Během provozu se nikdy nezdržujte v uzavřeném prostoru.</p>

- Na místech nakládky od **výšky 2,0 m [6.5 ft]** musí být instalovány zábrany proti pádu, které zabrání zřícení osob (příp. namontujte bezpečnostní patrové dveře).
- Respektujte nosnost lešenářského výtahu.
- Noste osobní ochranné prostředky (např. ochrannou přilbu, bezpečnostní obuv, zajištění proti pádu).


## 5.2 Montážní schéma

Montážní schéma zobrazuje zásadní montážní kroky a jejich chronologické pořadí. Montáž se ovšem provádí na základě podrobných pokynů v tomto návodu. V závislosti na stávajících pracovních prostředcích / počtu montérů mohou být práce prováděny souběžně nebo může být měněno pořadí montáže. Při odlišném pořadí je nutná kontrola a následné schválení účelnosti a možných nebezpečí změněného montážního schématu provozovatelem.

	<p><b>Montážní schéma GEDA MINI 60 S / MAXI 120 S / 150 S</b></p> <p><b>Montáž lešenářského výtahu</b>          Namontujte na stojan lešení naviják          Naviják vyrovnejte          Otočné rameno namontujte svisle nad naviják</p>
	<p><b>Elektrické připojení</b>          Zapojte ruční ovládání          Zapojte síťovou zástrčku do staveništního elektrického rozvaděče</p>
	<p><b>Montáž lešenářského výtahu</b>          Namontujte ocelové lano          Uzavřete / označte nebezpečnou oblast</p>
	<p><b>Zajištění míst nakládky zábranami proti pádu</b>          Namontujte zábrany z dílů lešení nebo          namontujte bezpečnostní patrové dveře</p>
	<p><b>Kontrola po montáži</b>          Zařízení zkontrolujte před každým uvedením do provozu</p>
	<p><b>Zaškolte osoby, oprávněné k používání zařízení.</b></p>

### 5.3 Montáž lešenářského výtahu

Zařízení může být namontováno pouze ve svislé poloze!  
Otočné rameno je zavěšené na horním konci stejné vertikální trubky jako naviják.

	<b>VAROVÁNÍ</b>
	<p><b>Nebezpečí zranění</b> Výtah <b>GEDA MINI 60 S</b> délkou lana 81m a při využití max. nosnosti <b>musí být namontován s výškou zdvihu &gt;15m</b>, aby bylo zaručeno bezpečné vypnutí na otočném ramenu.</p>

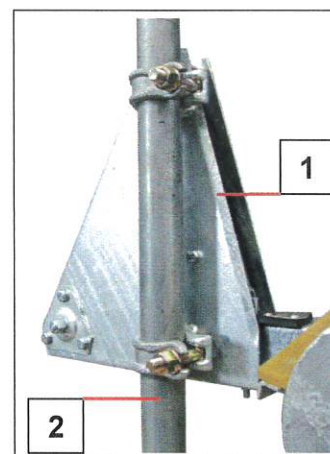
#### 5.3.1 Montáž navijáku

Lešenářské výtahy **GEDA MINI 60 S**, jakož i **GEDA MAXI 120 S** a **GEDA MAXI 150 S** jsou konstruovány speciálně pro trubkové lešení o průměru 1½".

 **Budete-li používat lešení s jinými rozměry, spojte se prosím se svým dodavatelem nebo výrobcem, kteří vám mohou nabídnout vhodný adaptér nebo speciální provedení.**

- Naviják (1) pomocí spon trubek volně namontujte na vertikální rám (2) lešení.
- Vyrovnajte, aby byl lanový buben rovnoběžně s lešením.
- Spony trubek pevně přišroubujte.

Utahovací moment **50 Nm [37 lbf ft]**,  
velikost klíče (SW) 22 mm



 **Vertikální rám (2) lešení, na kterém je namontován lešenářský výtah, musí být ve svislé poloze.**

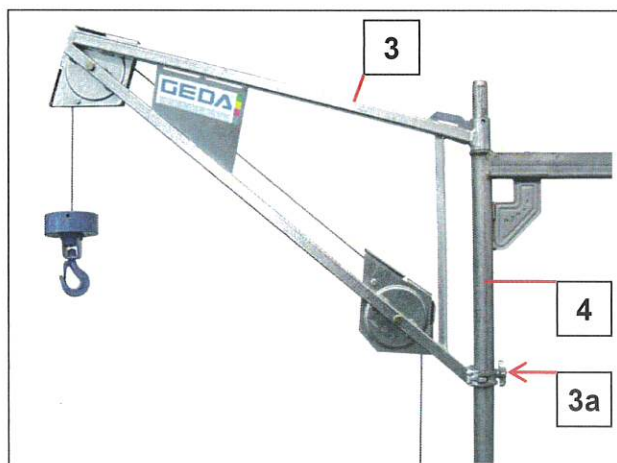
### 5.3.2 Montáž otočného ramena

Pro lešnářské výtahy **GEDA MINI 60 S** a **GEDA MAXI 120 S / 150 S** existuje stejné otočné rameno, ale s různými druhy uchycení otočného ramena, které musí být ze statických důvodů použity správně pro příslušná zařízení.

#### 5.3.2.1 Otočné rameno pro MINI 60 S

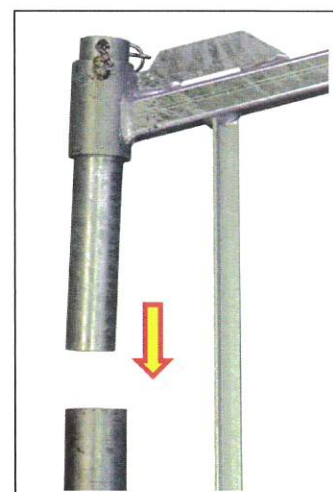
Otočné rameno je určeno pouze k montáži na nejvyšší trubku lešení.

- Zasuňte otočné rameno (3) v nejvyšším patře lešení na přečnávající trubku vertikálního rámu (4) (nad navijákem).



- Otočné rameno (3) k zavedení ocelového lana otočte k lešení a zajistěte křížovým uchycením (3a) proti otočení.

U lešení bez přečnávajícího čepu na vertikální trubce je nutné použít adaptér výr. č: 1409. Ten se vymezí společně s otočným ramenem (1) a vyčnívá tak do trubky stojanu lešení.



- ☞ Vertikální rám (3), na kterém je zavěšeno otočné rameno, musí být ukotven nahoře a dole na budově (kotvy odolné v tahu a tlaku), a kromě toho zajištěn diagonální rozpěrou.

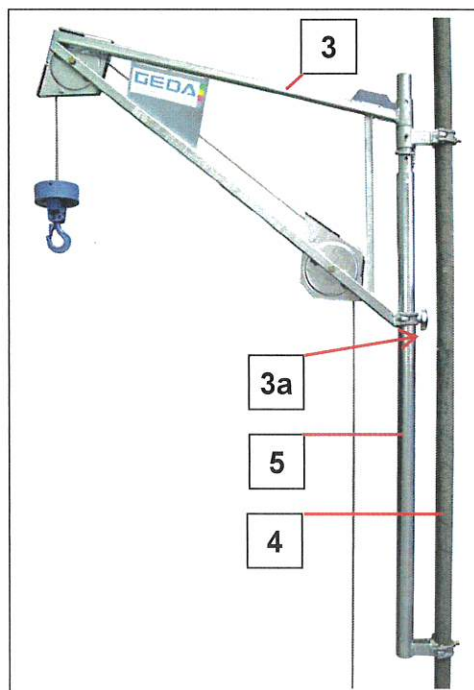
**Kotevní síly = minimálně 1,0 kN [0,22 kip]**

### 5.3.2.2 Používání s uchycením otočného ramena

Uchycení otočného ramena slouží k upevnění otočného ramena mezi patry lešení.

- Uchycení otočného ramena (5) pro **MINI 60 S** (s přestavitelným uchycením nahoře) připevněte na vertikální trubku (3) tak, aby směřovalo od lešení směrem ven.
- Nasadte otočné rameno (3) a zajistěte dotažením křížového uchycení (3a).

Horní upevnění uchycení otočného ramena je přestavitelné; tím je možné ho výškově nastavit tak, aby otočné rameno (3) mohlo být otočeno pod patro lešení, které se nachází nad ním.



Je nutné dbát na to, aby obě uchycení otočného ramena byly upevněna co nejbližně u styčných bodů lešení.



Vertikální rám (4), na kterém je zavěšené uchycení s otočným ramenem, musí být ukotven nahoře a dole na budově (kotvy odolné v tahu a tlaku), a kromě toho zajištěn diagonální rozpěrou.  
**Kotevní síly = minimálně 1,0 kN [0,22 kip]**


#### **POZOR**

Uchycení otočného ramena výr. č.: 1407 (viz také typový štítek na uchycení otočného ramena) se smí používat pouze pro výtah MINI 60 S.

### 5.3.2.3 Univerzální otočné rameno pro výtah GEDA MAXI 120 S/150 S

Univerzální otočné rameno se skládá z

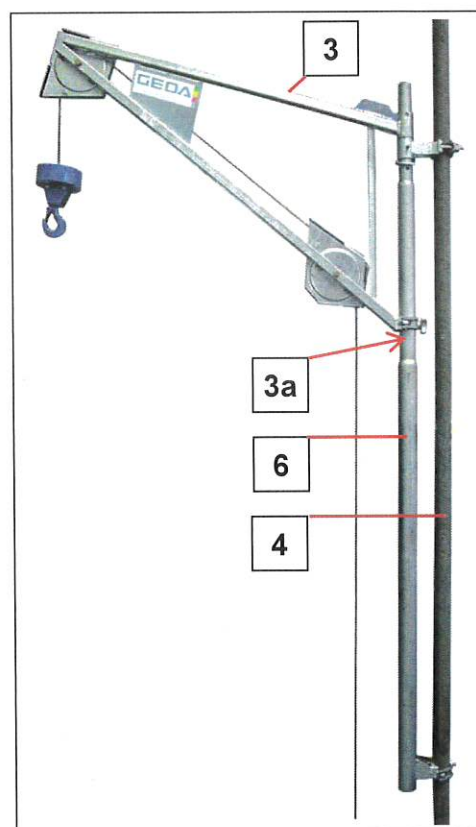
- Otočné rameno se zesílením výrobní č. 05711 a
- uchycení otočného ramena pro nosnost 150 kg výrobní č. 29197

VAROVÁNÍ	
	<p><b>Ohrožení života</b> Používejte pouze <b>otočné rameno se zesílením</b> (viz vyražení na otočném ramenu s <b>max. nosností 150 kg</b>).</p>
	<p>Používejte pouze <b>uchycení otočného ramena pro nosnost 150 kg</b> (viz typový štítek na uchycení otočného ramena).</p>

Uchycení otočného ramena slouží k upevnění otočného ramena mezi patry lešení.

- Uchycení otočného ramena (6) pro výtah **MAXI 120 S/150 S S** (s přestavitelným uchycením nahore) připevněte na vertikální trubku (4) tak, aby směřovalo od lešení směrem ven.
- Nasadte otočné rameno (3) a zajistěte dotažením křížového uchycení (3a).

Horní upevnění uchycení otočného ramena je přestavitelné; tím je možné ho výškově nastavit tak, aby otočné rameno (3) mohlo být otočeno pod patro lešení, které se nachází nad ním.



Je nutné dbát na to, aby obě uchycení otočného ramena byla upevněna co nejbližší u styčných bodů lešení.



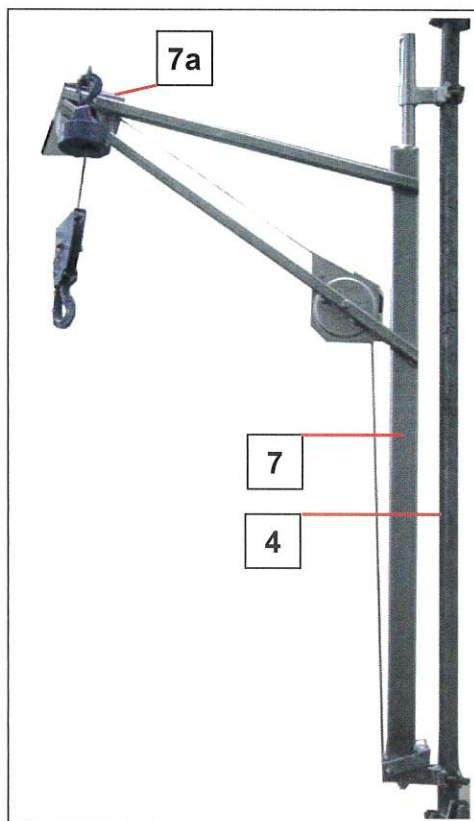
Vertikální rám (4), na kterém je zavěšené uchycení s otočným ramenem, musí být ukotven nahore a dole na budově (kotvy odolné v tahu a tlaku), a kromě toho zajištěn diagonální rozpěrou.  
**Kotevní síly = minimálně 1,5 kN [0,34 kip]**

### 5.3.2.4 Otočné rameno 300 kg [660 lb] pro výťah GEDA MAXI 150 S

K otočnému ramenu 300 kg [660 lb] výrobní č. 01272 se montuje kladnice s hákem 300 kg [660 lb] výrobní č. 01273.

- Otočné rameno 300 kg [660 lb] (7) (s přestavitelným uchycením nahoře) připevněte na vertikální trubku (4) tak, aby směřovalo od lešení směrem ven.

Horní upevnění otočného ramena 300 kg [660 lb] je přestavitelné; tím je možné ho výškově nastavit tak, aby horní lanovnice (7a) mohla být otočena pod patro lešení, které se nachází nad ním.



Je nutné dbát na to, aby obě uchycení otočného ramena byla upevněna co nejbližší u styčných bodů lešení.

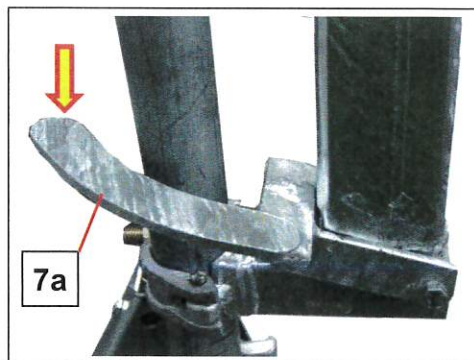


Vertikální rám (4), na kterém je zavěšeno otočné rameno 300 kg [660 lb], musí být ukotven nahoře a dole na budově (kotvy odolné v tahu a tlaku), a kromě toho zajištěn diagonální rozpěrou.

**Kotevní síly = minimálně 2,5 kN [0,56 kip]**

#### Otáčení otočného ramena

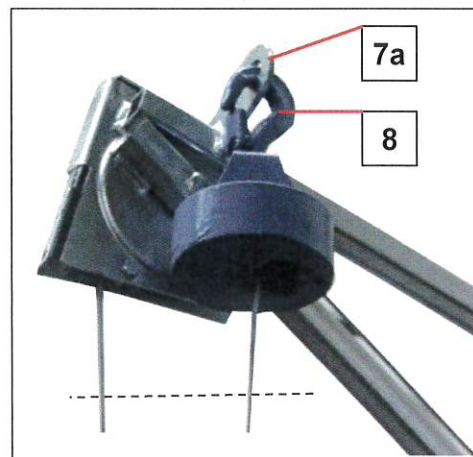
- Aretaci (7a) tlačte dolů a otáčejte otočné rameno.



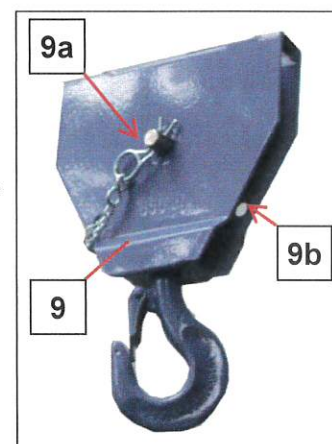
## Montáž kladnice s hákem

Montáž ocelového lana viz kapitola 5.3.4

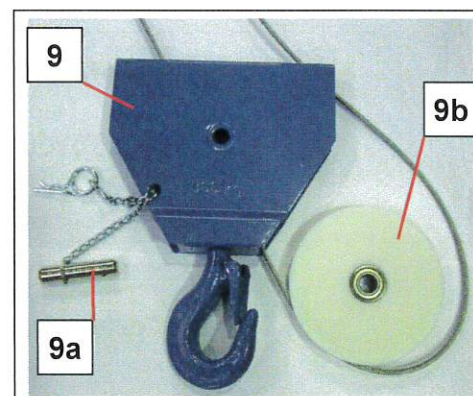
- Zavěste točivé uchycení se závěsným hákem (8) ocelového lana do oka (7b) otočného ramena.



- Vytáhněte pružinový kolík ze zásuvného čepu (9a) kladnice s hákem (9).
- Vytáhněte zásuvný čep (9a) z kladnice s hákem (9).
- Vyjměte lanovnici (9b) kladnice s hákem (9).

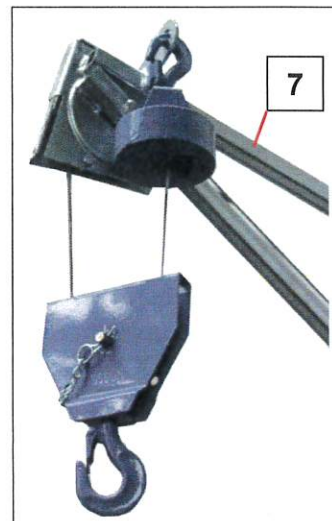


- Ved'te lanovou smyčku ocelového lana skrz horní otvor kladnice s hákem (9).
- Položte lanovou smyčku kolem lanovnice (9b) a obě táhněte zpět do kladnice s hákem (9).
- Připevněte lanovnici (9b) pomocí zásuvného čepu (9a).



- Zajistěte zásuvný čep (9a) pružinovým kolíkem.

-  **Otočné rameno 300 kg (7) smí být provozováno pouze ve vyklopené poloze!**



### 5.3.3 Elektrické připojení navijáku

Provozovatel musí nainstalovat staveništní elektrický rozvaděč (IEC 60439-4:2005) s pojistkou napájecího bodu **min. 1 × 16 A** inaktivní a je potřebné **ochranné zařízení před chybným proudem (RCD)**.

Jako prodloužení síťového kabelu je zapotřebí použít kabel s pryžovým pláštěm  $3 \times 2,5 \text{ mm}^2$  s přímým připojením k staveništnímu elektrickému rozvaděči bez spojení s jinými elektrickými spotřebiči, aby se zabránilo poklesu napětí, a tím poklesu výkonu motoru.

#### **Upozornění pro síťové napětí 110 V / 50-60 Hz**

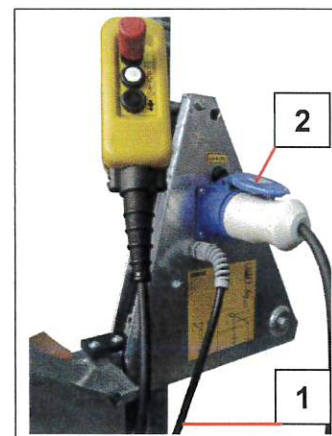
Prodloužení: Kabel s pryžovým pláštěm  $3 \times 4,0 \text{ mm}^2$  [č. AWG 11].

-  **Dodržujte předpisy dané země!**

- Zapojte síťovou zástrčku do staveništního elektrického rozvaděče.

1 = Přívodní síťový kabel

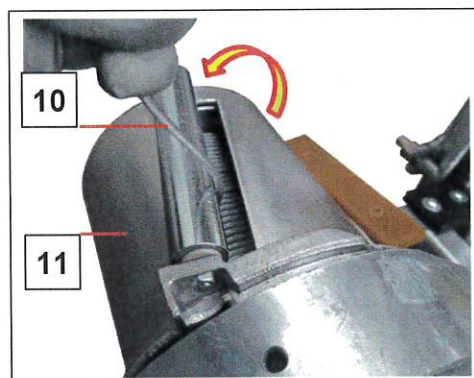
- Ruční ovladač zapojte do zásuvky (2).



### 5.3.4 Montáž ocelového lana

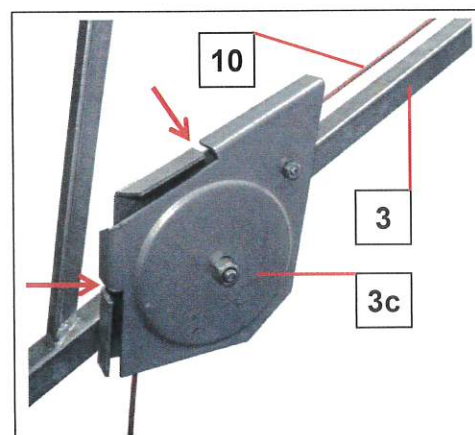
- Napněte ocelové lano (10) svisele nahoru a současně stiskněte na ručním ovladači tlačítko **AB**.

V této poloze deaktivuje pohyblivá ochrana bubnu (11) spínač protaženého lana.

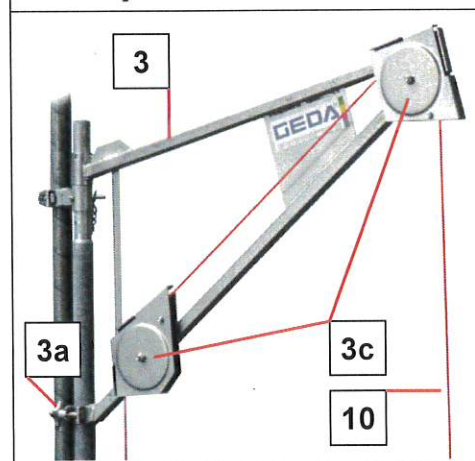


- Odviňte dostatek lana z lanového bubnu pro montážní výšku.

- Ved'te ocelové lano (10) k otočnému ramenu (3) a zaveďte přes drážky lanovnice.



- Položte ocelové lano (10) do drážek obou lanovnic (3c).



- Uvolněte aretaci otočného ramena, otočné rameno (3) otočte směrem ven a křížové uchycení (3a) opět dotáhněte.

#### Kontrola

Zavěste břemeno a vytáhněte nahoru (dodržujte nosnost). Při přetížení a při najetí lanového závaží proti otočnému ramenu se zdvihne naviják a vypne pohyb **NAHORU**.

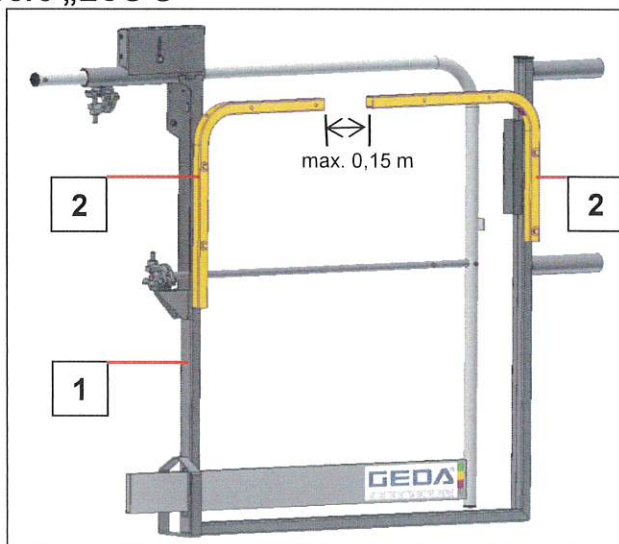
## 5.4 Zajištění míst nakládky a vykládky

Na **všech** místech nakládky a vykládky, kde hrozí nebezpečí zřícení z výšky více než 2 m [6,5 ft] musí být instalovány zábrany proti pádu, které zabrání zřícení osob.  
(viz předpisy dané země)

### Bezpečnostní patrové dveře „ECO S“

Výrobní č. 42500  
Šířka: 0,85 m [2,8 ft]  
Hmotnost: 22 kg [48 lb]  
Otvor pro lano: max. 0,15 m  
[0.5 ft]

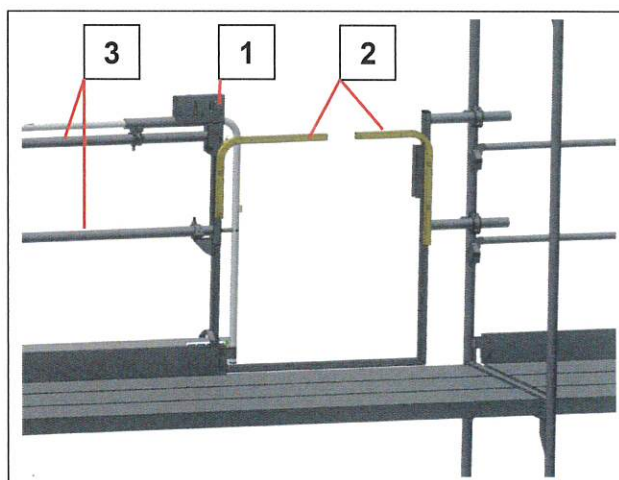
- 1 = Bezpečnostní patrové dveře  
2 = Zábradlí lanových výtahů



K přizpůsobení otvoru zahnutému ocelovému lano lze zábradlí lanových výtahů (2) namontovat ve dvou polohách.

### Montáž

- Uložte bezpečnostní patrové dveře (1) na lešení.
- Vyrovnajte je tak, aby zahnuté lano vedlo skrz otvor „Zábradlí lanových výtahů“ (2).
- Připevněte bezpečnostní patrové dveře vhodnými upevňovacími prostředky na lešení (např. křížovými / paralelními spojkami).

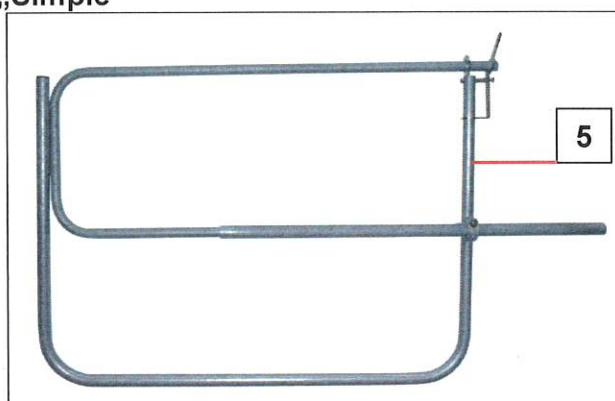


U velkých šířek lešení je příp. pro připevnění navíc nutná montáž adekvátně dlouhé horizontální trubky lešení (3).

**Zabezpečení proti pádu „Simple“**

Výrobní č. 01206  
 Šířka: 1,4 m [4.6 ft]  
 Hmotnost: 29 kg [64 lb]

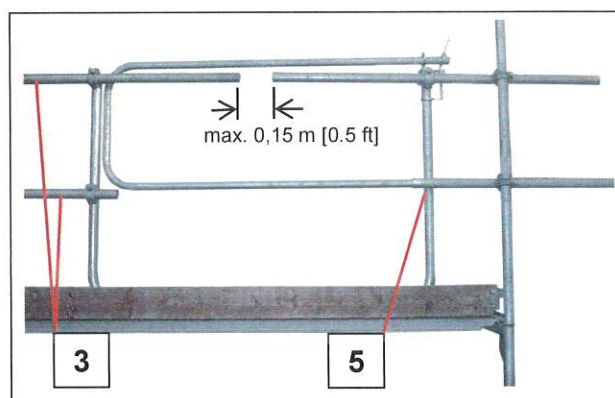
5 = Zabezpečení proti pádu

**Montáž**

Podrobná montáž zabezpečení proti pádu „Simple“ je popsána v samostatném dodaném návodu.

- Připevněte bezpečnostní patrové dveře vhodnými upevňovacími prostředky na lešení (např. křížovými / paralelními spojkami).

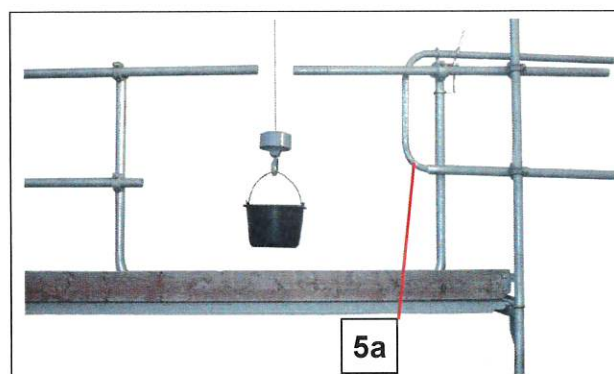
Otvor pro lano: max. 0,15 m [0.5 ft]



- Horní trubky zábradlí vyrovnejte tak, aby zahnuté lano vedlo otvorem.

U velkých šířek lešení je příp. pro připevnění navíc nutná montáž adekvátně dlouhé horizontální trubky lešení (3).

Pro provoz s lešenářským výtahem nasuňte třmen (5a).



## 5.5 *Kontrola po montáži a před každým uvedením do provozu*

- Zkontrolujte, zda
  - byly provedeny předepsané údržbářské práce a kontroly.
  - má přívodní kabel dostatečný průměr.
  - z převodovky nevystupuje tuk.
  - je délka lana pro montážní výšku dostatečná.
  - jsou k dispozici a čitelné informační štítky (viz kapitolu 11)
  - je uzavřen a označen nebezpečný prostor v dolní nakládací stanici.
  - je namontováno zajištění proti pádu na horních místech nakládky v souladu s předpisy příslušné země.
  
- Provedte zkušební jízdu **bez zatížení** a zkontrolujte, zda
  - souhlasí směr otáčení motoru s tlačítky **NAHORU** resp. **DOLŮ** na ovladačích, a zda se při stisknutí tlačítek **NOUZOVÉ ZASTAVENÍ** pohyb přerušuje.
  - ocelové lano není poškozené.
  - při protaženém laně dojde k vypnutí pohyblivé ochrany bubnu.
  - se ocelové lano správně navíjí na lanový buben.
  
- Provedte zkušební jízdu **se zatížením** (viz nosnost) a zkontrolujte, zda
  - správně funguje motorová brzda.
  - se při překročení nosnosti (zdvížení navijáku), a při najetí lanového závaží proti otočnému ramenu vypne pohyb **NAHORU**.

## 6 Provoz



Lešenářský výtah smí být obsluhován pouze oprávněnou osobou, pověřenou provozovatelem výtahu. Tato osoba musí být seznámena s návodem k obsluze, disponovat dostatkem zkušeností a být seznámena se všemi existujícími riziky při manipulaci se zvedacími prostředky.

Obslužný personál viz. kap. 1.7.2

### 6.1 Bezpečnost při provozu

- Respektujte také bezpečnostní pokyny, uvedené v kapitole 2.
- Je zakázána přeprava osob!
  - Nevstupujte na prostředky k uchopení břemene!
- Před zahájením prací se seznamte s pracovním prostředím v místě používání, např. překážkami v pracovní a dopravní oblasti a s nutným zabezpečením staveniště vůči veřejné dopravě.
- Obsluha lešenářského výtahu musí probíhat z mimo nebezpečnou oblast.
  - Zavěšené břemeno neustále sledujte z obslužného stanoviště!

	<b>VAROVÁNÍ</b>
	<p><b>Ohrožení života</b>          Zdvížené břemeno!          Nezdržujte se pod zavěšeným břemenem.          Břemeno zdvíhejte jen za úchytné body.          Používejte pouze vhodné vázací prostředky / prostředky k uchopení břemen.</p>

- Vázací prostředky / prostředky k uchopení břemen nezatěžujte jednostranně.
- Lešenářský výtah musíte vždycky zabezpečit před neoprávněným použitím! - Při ukončení práce / přestávkách atd. neponechávejte ruční ovládání volně ležet bez dozoru.
- Lešenářský výtah neopouštějte, pokud je na něm zavěšeno břemeno. Nejprve složte náklad, příp. odložte prostředky k uchopení břemen.
- Používejte osobní ochranné prostředky (např. ochrannou přilbu, bezpečnostní obuv).
- Provoz lešenářského výtahu je nutné zastavit při:
  - teplotách nižších než  $-20\text{ °C}$  [ $-4$ ] resp. nad  $+40\text{ °C}$  [ $104\text{ °F}$ ].
  - poškození nebo jiných poruchách.
  - chybějící pravidelné kontrole (viz kapitolu 8.1).

### 6.1.1 Kontroly před zahájením práce

Minimálně jednou za den proveďte vizuální kontrolu případných rozpoznatelných poškození. - Zjištěné změny nebo poruchy ihned ohlaste vedení firmy nebo jím pověřenému zodpovědnému pracovníkovi. Lešenářský výtah v případě potřeby ihned zastavte a zajistěte.

- Proveďte zkušební jízdu a zkontrolujte, zda je celá jízdní dráha volná.

**Lešenářský výtah se musí ihned zastavit, pokud**

- je stisknuté tlačítko **NOUZOVÉ VYPNUTÍ**.
- je aktivováno **zařízení proti přetížení**.
- došlo k vypnutí **spínačem protaženého lana**.

Kontrola koncového spínače viz kapitola 5.5

- Při zkušební jízdě zkontrolujte, zda není ocelové lano poškozené a opotřebené.
- Zkontrolujte, zda není řídicí vedení poškozené

## 6.2 *Obsluha lešenářského výtahu*

Lešenářské výtahy **GEDA MINI 60 S** a **GEDA MAXI 120 S/150 S** mají dva rychlostní stupně, přičemž pomalý stupeň se používá hlavně pro plynulé spouštění pohybu zvedání nebo spouštění. Zařízení se provozuje převážně v rychlém stupni. V pomalém stupni je rovněž možné plynulé zastavení. Adekvátně k tomu má ovládací spínač dvě tlačítka.

 **Došlo-li z důvodu vytvoření protaženého lana k automatickému vypnutí, jízda nahoru bude uvolněna až po ručním napnutí lana.**

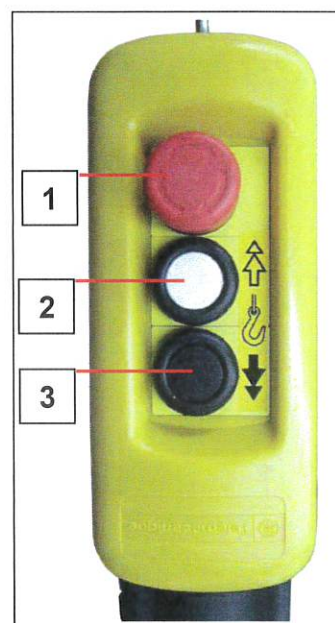
- Odblokujte tlačítko **NOUZOVÉ VYPNUTÍ** (1) na ručním ovládání.

### Jízda nahoru

- Lehce stiskněte tlačítko **NAHORU** (2), a po krátké době promáčkněte.

Jízda nahoru probíhá jen tehdy, když je stisknuté tlačítko **NAHORU** (2).

Jízda nahoru se zastaví nejpozději při najetí lanového závaží proti otočnému ramenu.




### Jízda dolů

- Lehce stiskněte tlačítko **DOLŮ** (3), a po krátké době promáčkněte.

Jízda dolů probíhá jen tehdy, když je stisknuté tlačítko **DOLŮ** (3).

Jízda dolů se zastaví nejpozději při dosednutí břemena na zem (vytvoření protaženého lana).

 **Má-li být výtah s otočným ramenem obsluhován shora, je toto možné zapojením dlouhého ručního ovládání s vedením délky 30 m [98 ft] nebo 50 m [164 ft] (příslušenství).**



### **VAROVÁNÍ**

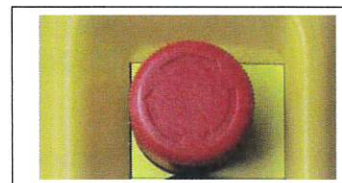
#### **Ohrožení života**

Visící břemeno musí být neustále sledováno z obslužného stanoviště.

### 6.3 Zastavení v nouzovém případě

V situacích, které představují nebezpečí pro personál obsluhy nebo pro lešenářský výtah, lze jízdu zastavit stisknutím tlačítka **NOUZOVÉ VYPNUTÍ**.

Tlačítko **NOUZOVÉ VYPNUTÍ** se nachází na ručním ovladači



Tlačítka **NOUZOVÉ VYPNUTÍ** jsou opatřena zajišťovacím mechanismem a zůstávají aktivována, dokud se ručně opět neuvolní (červený knoflík otočte doprava a vytáhněte).

### 6.4 Přerušování práce – ukončení práce

- Spusťte břemeno dolů a odložte na zem.
- Odpojte ruční ovládání a uchovávejte je zamčené.
- Odpojte síťovou zástrčku.


## 7 Demontáž

**Pro demontáž platí stejná pravidla a bezpečnostní pokyny, které jsou popsány v kapitole 5.**

Demontáž probíhá obecně v opačném pořadí než montáž, dodatečně je nutné dbát na následující:

- Uzavřete nebezpečnou oblast a nainstalujte výstražné tabule.
- Nejdříve demontujte zábrany proti pádu a zavřete třídílnou boční ochranu lešení.

## 8 Údržba – kontrola – čištění

	<b>VAROVÁNÍ</b>
	<p>Před prováděním všech údržbářských prací / péče o zařízení je nutné si přečíst kompl. návod a návod k obsluze.</p> <p>Při nejasnostech ohledně způsobu a rozsahu prováděných činností a nebezpečí, která hrozí při jejich provádění, jakož i nejasností ohledně potřebných opatření k jejich odvrácení, je jejich provádění zakázáno. Všechny nejasnosti musí být vyjasněny před zahájením prací. Musí být bezpodmínečně dodrženy všechny bezpečnostní pokyny.</p>

K provedení **prací údržby a péče o zařízení** je nezbytné použít adekvátní **pracovní nástroje**. Při pracích údržby ve velké výšce je nezbytné používat zajištění proti pádu! Udržujte všechna madla, zábradlí a podlahu čisté.

### 8.1 Kontroly



**Kontroly před uvedením výtahu do provozu, pravidelné kontroly, jakož i namátkové kontroly musí být prováděny v souladu s předpisy dané země.**

Při kontrolách se vhodnými postupy kontrolují stav, dostupnost a funkce bezpečnostně technických parametrů zařízení. Vhodnými postupy jsou:

- Kontroly zrakem
- Kontroly funkce a účinnosti
- Kontroly měřicími a kontrolními prostředky

Provozovatel musí pro každou kontrolu definovat rozsah, způsob, intervaly kontroly a osoby, oprávněné k jejímu provedení.

Druh kontroly	Kontrola
Kontrola zaškolenou osobou	Jednoduché kontroly zrakem a kontroly funkce v několika málo krocích a s jednoduchým vyhodnocením
Kontrola oprávněnou osobou	Opakovaná kontrola Kontrola na základě zvláštních podnětů, jako např. - Montáž - Údržba - Přírodní jevy
Kontrola kompetentním kontrolním orgánem (znalec)	Kontrola v souladu s předpisy dané země

### 8.1.1 Dokumentace výsledků

Provozovatel je povinen výsledky zkoušek dokumentovat. Dokumentace musí být uchována po přiměřenou dobu – minimálně ovšem po dobu životnosti zařízení.

- Výsledky pravidelných kontrol mohou být písemně zaznamenávány v příloze tohoto návodu.
- Na zařízení musí být umístěn doklad o provedení poslední kontroly.

### 8.1.2 Kontroly před prvním uvedením do provozu

#### Kontroly prováděné výrobcem

**Následující kontroly již byly provedeny výrobcem:**

- Dynamická kontrola s 1,1 násobkem užité zátěže.
- Kontroly elektrického systému podle EN 60204.
- Kontroly funkčnosti.

### 8.1.3 Kontroly po montáži / denně před zahájením provozu

Pro zajištění bezpečnosti při manipulaci se zařízením je osoba, určená provozovatelem, povinna provádět každodenní kontrolu určitých oblastí / částí zařízení.

Rozpoznané nedostatky musí být ihned oznámeny nadřízenému pracovníkovi a odstraněny. Odstranění nedostatků musí být provedeno pracovníkem, kvalifikovaným k provádění údržby a péče o zařízení.

Kontroly zrakem musí být prováděny vždy před kontrolami funkce. Až do odstranění nedostatků je provoz zakázán.

**Následující body musí být kontrolovány denně**

- Kontrola bezpečnosti před zahájením práce  
→ viz kapitolu „Provoz“
- Vyčistěte ochranu bubnu (lanový buben) (v zimě z něj odstraňujte sníh a led).
- Pracoviště kolem zařízení udržujte čisté a uklizené.

**Kontroly po každé montáži → viz kapitola „Montáž“**

### 8.1.4 Pravidelné kontroly

Pravidelné kontroly musí být prováděny v souladu s národními předpisy.



**GEDA doporučuje provádět pravidelné kontroly minimálně jednou ročně. Při intenzivnějším namáhání zařízení (např. vícesměnný provoz) je nutné kontroly provádět v kratších intervalech.**

### 8.1.5 Kontroly po extrémních povětrnostních podmínkách

#### Zvláštní kontrola po teplotách pod $-30\text{ °C}$ [ $-22\text{ °F}$ ]

##### **UPOZORNĚNÍ:**

Pokud není jasné, zda teplota klesla pod  $-30\text{ °C}$  [ $-22\text{ °F}$ ], pak je nutné při dalším uvedení do provozu postupovat tak, jako kdyby tato teplota byla dosažena. Před provedením zvláštní kontroly se musí teploty pohybovat pod  $-20\text{ °C}$  [ $-4\text{ °F}$ ] po dobu minimálně 3 hodin.

- Odstraňte z výtahu led a sníh.
- Stiskněte tlačítka NOUZOVÉ VYPNUTÍ a následně je opět odblokujte.
- Zkontrolujte pojistnou západku na závěsném háku.
- Zkontrolujte funkci všech koncových spínačů.

##### **NEBEZPEČÍ:**

Pokud jsou znatelné trhliny, uvolněné díly / povolené šroubové spoje, je nutné neprodleně vyrozumět nadřízeného pracovníka. Další postup vyjasněte s ním.

Bezpečnostně technickou kontrolu výtahu musí provádět oprávněná osoba. Bezpečnostně technická kontrola musí po rozpoznání trhlín / uvolněných dílů / povolených šroubových spojů zahrnovat také kontrolu otočného ramena.

Až do úspěšného obnovení bezpečného stavu je provoz zakázán.

- Proveďte zkušební jízdu bez zatížení a zkontrolujte vypnutí při protaženém lanu a ochranu proti přetížení (viz také kapitola 5.5).

#### Zvláštní kontrola po písečné bouři

Poškození výtahu ucpáním ventilačních otvorů.

- Vyčistěte větrací mřížky, větrací kanály a kolo ventilátoru.

## 8.2 Plán údržby

Každodenně prováděné kontroly před zahájením práce nejsou obsaženy v plánu údržby. Jsou popsány v návodu k obsluze, protože tyto kontroly provádí personál obsluhy.

Uvedené intervaly údržby se vztahují na jednosměnný provoz (40 hodin / týdně). Při odlišných provozních dobách je nutné intervaly odpovídajícím způsobem přizpůsobit. Následující kontroly se skládají vždy z kontroly správné funkce, opotřebení, úplnosti a volné manipulace.

### Zkratky v plánu údržby

W = týden, M = měsíc, J = rok

● = vizuální kontrola / ■ = zkontrolovat	W	1M	3M	1J
<b>Elektrické součásti</b>				
Zkontrolujte, zda není řídicí a síťové vedení poškozené.		●		
Ochrana kabelů před oděrem			●	
Kontrola funkce ručního ovládání			■	
Mechanika spínání a koncové spínače			■	
Zkontrolujte pevnost kontaktů / dotáhněte				■
Zkontrolujte nastavení proti přetížení				■
Měření ochranného vodiče podle EN 60204, část 1				■ <sup>1</sup>
Měření izolace podle EN 60204, část 1				■ <sup>1</sup>
<b>Rozvodna (pod ochranným krytem)</b>				
Znečištění, mokro, místa se známkami kouře				●
<b>Mechanické součásti</b>				
Ocelové lano poškození / opotřebení	■			
Upevňovací prostředek (pevné uložení/dotáhněte)	■			
Lanovnice		■		
Všechny kryty nainstalovány			●	
Motorová brzda			■	
Převodovka výstup tuku / nápadné jevy			●	
Informační štítky (k dispozici / čitelné)			●	
<b>Zajištění proti pádu</b>			■	
Upevnění / šířka rozevření				

■<sup>1</sup> = Maximální intervaly kontroly, které mohou být v závislosti na místě používání a na předpisech dané země podstatně kratší.



### VAROVÁNÍ

Plán údržby musí být rozšířen o údaje pro údržbu / péči o zařízení / provozní prostředky / výměnu / opravu v návodech pro díly - komponenty dodavatelů.

## 8.3 **Kontroly opotřebení a funkce**

### 8.3.1 **Motor / motorová brzda**

Musí být prováděny následující činnosti údržby - péče o zařízení.

#### **Motor:**

- Čištění
- Zkontrolujte, příp. vyměňte kuličková ložiska (při vzniku nápadných zvuků)
- Vyměňte těsnicí kroužek hřídele (při výstupu tuku)
- Vyčistěte cesty chladicího vzduchu

#### **Motorová brzda:**

- Změřte tloušťku brzdového obložení, příp. je vyměňte
- Změřte pracovní vzduchovou mezeru a nastavte ji
- Kotevní deska
- Unášeč/ozubení

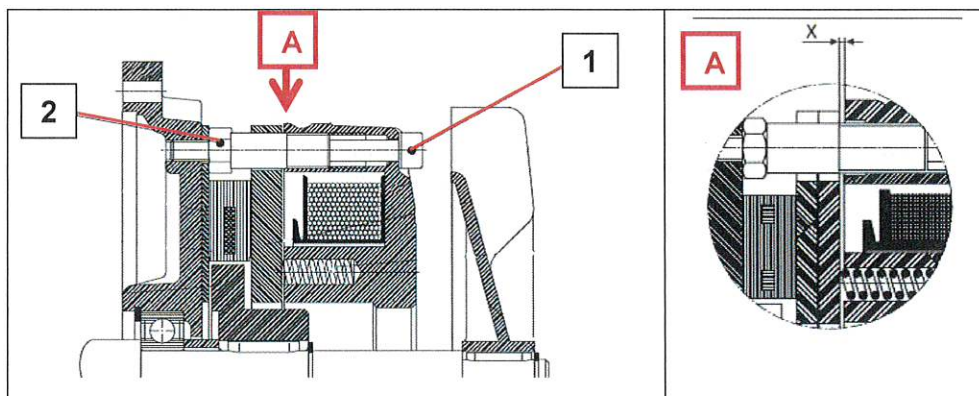
#### **Zkontrolujte brzdnu dráhu:**

- Na točivé uchycení se závěsným hákem naložte 110 % přípustné nosnosti navijáku.
- Vyjedte do výšky asi 4 m [13 ft], následně sjedte dolů. Kontrolní břemeno zastavte z vysoké rychlosti (2. rychlostní stupeň) (stiskněte tlačítko **NOUZOVÉ VYPNUTÍ**).

Doběh motorové brzdy nesmí překročit 100 mm [4 in].

#### **Nastavení motorové brzdy**

Pracovní vzduchová mezera se měří v poloze brzdy mezi kotevní deskou a tělesem magnetu. Zvětšuje se v závislosti na míře opotřebení. Když opotřebení brzdového obložení pokročí natolik, že je dosažena maximální možná vzduchová mezera 0,5 mm, je nutné brzdu seřídit, protože jinak již není zaručeno bezpečné uvolnění brzdy. To lze rozpoznat podle klesající brzdné síly nebo prodloužené brzdné dráhy. Minimální tloušťka obložení činí 6,5 mm, pracovní vzduchová mezera by měla být nastavena na 0,2 mm.



Cívka 30 W / 105 V / cca 368  $\Omega$

Vzduchová mezera (X) min. (nastavená)	0,2 mm
Vzduchová mezera (X) max. (opotřebení)	0,5 mm
Tloušťka obložení min.	6,5 mm

### Seřízení vzduchové mezery

- Odpojte pohon od napětí.
- Po uvolnění upevňovacích šroubů sejměte ochranný kryt.
- Vytáhněte ochranný protiprachový kroužek z drážky tělesa magnetu a přetáhněte přes ložiskový štít.
- Odstraňte prach pomocí stlačeného vzduchu.
- Povolte šrouby s válcovou hlavou (1), nejpozději po **každém druhém** seřízení musí být šrouby s válcovou hlavou vyměněny.
- Nastavte vzduchovou mezera otáčením seřizovacích dílů / dutých šroubů (2).

Dbejte na to, aby bylo nastavení ve všech bodech stejnoměrné.

- Stejně dotáhněte šrouby s válcovou hlavou (1).

Utahovací moment = 5 Nm [3,68 lbf ft]

- Měrkou zkontrolujte pracovní vzduchovou mezera 0,2 - 0,3 mm [0,008 – 0,01 in] mezi kotevní deskou a tělesem magnetu.



**Pracovní vzduchová mezera musí být ve všech místech stejná, proto je nutné její rozměr zkontrolovat na několika místech.**

- Zkontrolujte pevné usazení seřizovacích dílů / dutých šroubů (2).
- Přetáhněte protiprachový kroužek do drážky tělesa magnetu.
- Nasadte na skříň převodovky nové profilové těsnění a nasadte ochranný kryt.
- Provedte kontrolu funkce.

### 8.3.2 Převodovka

Minimálně každé tři měsíce

- Zkontrolujte zvuky chodu, zda nejsou slyšitelná poškození ložisek
- Vizuální kontroly průsaku těsnění

#### Tuk pro převodovku

Doporučení	Množství náplně	Výměna
DIVINOL Lithogrease 0, ARAL-Lub FD 00, BP-Energrease HTO, ESSO-Fibrax 370	160 g [5,6 oz] u MINI 60 S	cca 3 000 hod
	500 g [17.5 oz] u <b>MAXI 120 S/150 S</b>	

Použitá maziva likvidujte ekologicky.

### 8.3.3 Kontrola / výměna ocelového lana

Zkontrolujte případné poškození a stav opotřebení lana (např. přetržení pramenů, otláčená místa, vytváření smyček) a výskyt koroze (viz DIN 15020 část 2), v případě potřeby lano vyměňte.

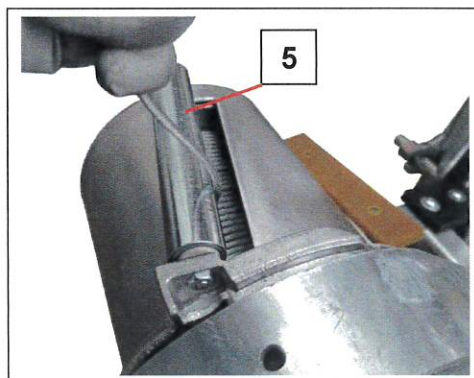


**Při přetržení pramenů je nutné ocelové lano vyměnit nejpozději při více než 8 přetržených pramenech na délce 135 mm [5,31"].**

#### Výměna ocelového lana

##### ***Demontáž z lanového bubnu***

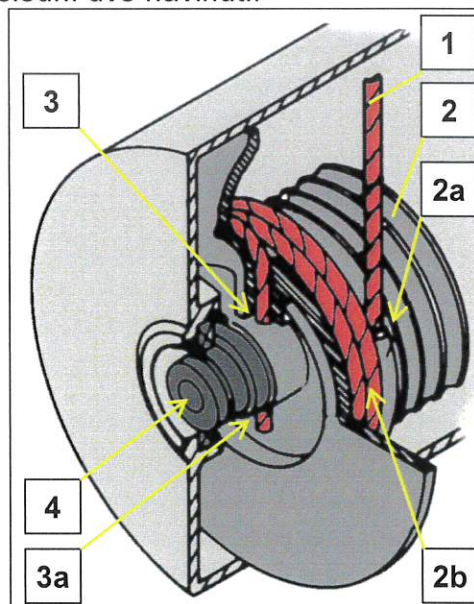
Pro lepší přístupnost lanového bubnu při výměně lana musí být demontován válec lana (5) na pohyblivé ochraně bubnu.



- Odviňte ocelové lano (1) až po poslední dvě navinutí.
- Uvolněte upnutí lana povolením centrálního šroubu (4) ve výstupní hřídeli.
- Ocelové lano (1) nejprve vytáhněte z místa upnutí (3), poté z průchodky na bubnu (2a) (lano zasuňte zpět, aby se uvolnilo).

##### ***Montáž na lanový buben***

- Ocelové lano (1) nejdříve zasuňte do průchodky bubnu (2a).
- Asi 1 m [3,3 ft] provlečte a položte do posledních dvou vnějších drážek lana (2b).
- Zasuňte ocelové lano (1) do otvoru místa upnutí (3), až je viditelné na protější straně (3a).
- Lano centrálním šroubem (4) upevněte do výstupní hřídele.
- Obě volná navinutí lana (2b) napněte.
- Znovu namontujte válec lana (5).
- Lano čistě navijte na buben.

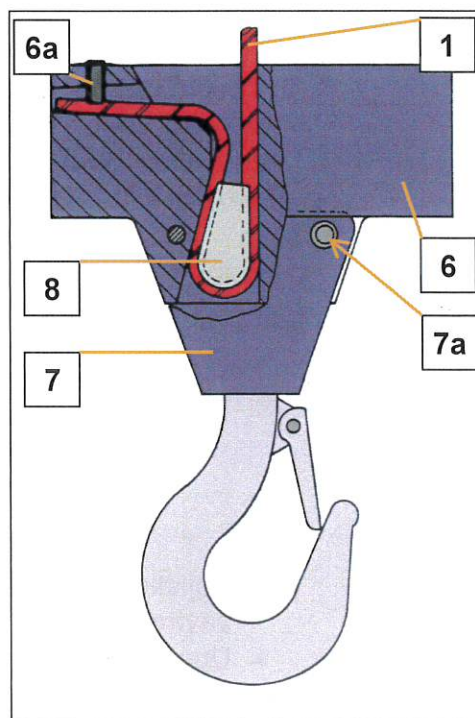


**POZOR**

Vyměřte dostatečně dlouhé lano, protože dvě poslední vinutí lana musí vždycky zůstat na lanovém bubnu.

**Výměna lanového závaží**

- Uvolněte šroub svorky lana (6a) a ocelové lano (1) vytáhněte z bočního otvoru lanového závaží (6).
- Vyjměte šroub (7a) na točivém uchycení (7) a uchycení odklopte do strany.
- Lanový klín (8) zasuňte zpět.
- Zasuňte nové lano shora přes lanové závaží (6), vytvořte smyčku, konec lana vedte zpět a vodorovně skrz otvor.



**Nenechávejte ocelové lano (1) přecházet na obvodu lanového závaží (6).**

- Konec lana upněte svěracím šroubem (6a). (vnitřní šestihran vel. 3).
- Vložte lanový klín (8) do smyčky a ocelové lano (1) táhněte středem zpět, až se lanový klín (8) pevně usadí.
- Točivé uchycení (7) sklopte zpět a znovu upevněte šroubem (7a).

### 8.3.4 Točivé uchycení se závěsným hákem

Zkontrolujte, zda je točivé uchycení se závěsným hákem kompletní, nevyskytují se na něm trhliny, deformace a koroze.

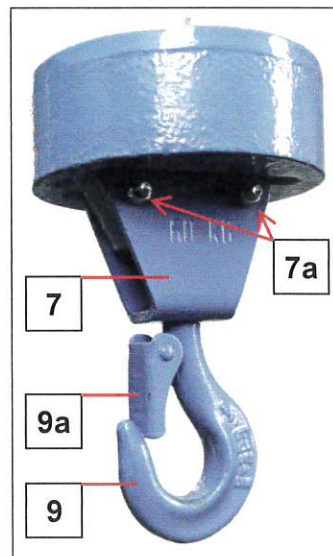
- Závěsný hák (9) se musí snadno otáčet.



**Točivé uchycení musí být přišroubováno pomocí šroubů (7a) na lanovém závaží. Je nutné vyměnit pružinové pojistky (dřívější provedení)!**

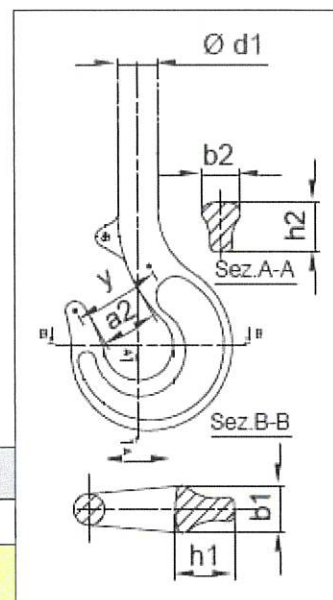
- Lanový klín musí být vhodný pro průměr ( $\varnothing = 4,5 \text{ mm [0,17 in]}$ ) ocelového lana.

7 = točivé uchycení



- Pojistka zavírání háku (9a) se musí samočinně snadno a úplně zavírat.
- Upevnění (nýt) pojistky nesmí být poškozené.

Závěsné háky nesmí vykazovat silné deformace zahnutí háku  
 - max. 10 % rozšíření.  
 - max. 5 % opotřebení.



a2	b1	h1	b2	h2	d1
24 mm	19 mm	22 mm	15 mm	19 mm	16 mm
0.94 in	0.74 in	0.86 in	0.59 in	0.74 in	0.62 in

### 8.3.5 Lanovnice

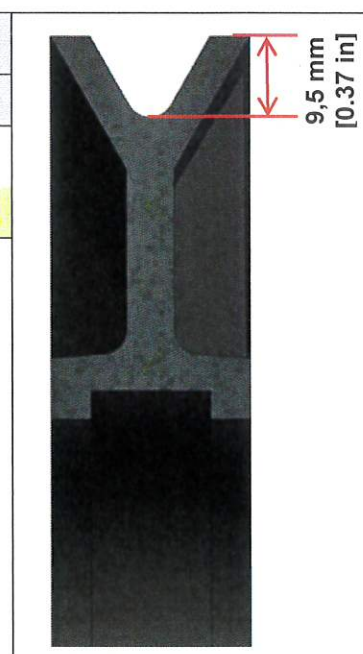
#### Zjištění opotřebení

Zjištění opotřebení se provádí pomocí kalibrovaného posuvného měřítka.

Lanovnice výr. č. 08176



Mez opotřebení	
Standardní rozměr	Míra opotřebení
9,5 mm	11 mm
0.37 in	0.43 in



#### Dodatečně

- zkontrolujte, zda na lanovnici nejsou rýhy, trhliny a oprýskaná místa.
- zkontrolujte vůli a stav ložiska.

### 8.3.6 Kontrola nosných prvků a upevňovacích prostředků

U nosných prvků jako sklopné rameno, trojúhelníkový rám, otočné rameno a uchycení otočného ramena zkontrolujte, zda se na nich nevyskytují koroze, trhliny a poškození.

Zkontrolujte pevné uložení šroubů upevňovacích spon na trojúhelníkovém rámu, otočném ramenu a uchycení otočného ramena.

Spony trubek 1 ½"

Utahovací moment **50 Nm [37 lbf ft]** Velikost klíče (SW) 22 mm

### 8.3.7 Zařízení k uchopení břemen

#### ***Kontrolní intervaly***

Zařízení k uchopení břemen musí být kontrolována oprávněnou osobou v intervalech nejdéle **jednoho roku** (viz předpisy dané země).

#### ***Kontrola po zvláštních událostech***

Zařízení k uchopení břemen musí být po poškození nebo zvláštních událostech, které ovlivňují nosnost, jakož i po provedení údržby, podrobena mimořádné kontrole oprávněnou osobou.

Rozsah mimořádné kontroly se řídí druhem a rozsahem poškození, jevu nebo údržby.

#### ***Kontrola***

Kontrola před prvním uvedením do provozu a pravidelné kontroly jsou v podstatě vizuální kontroly a kontroly funkce.




#### **Je třeba zkontrolovat**

- stav součástí a zařízení.
- montáž a používání v souladu s určeným účelem.
- úplnost a účinnost bezpečnostních zařízení.



**O všech kontrolách zařízení k uchopení břemen musí být veden kontrolní protokol.**

## 9 Poruchy - diagnostika - opravy

	<b>VAROVÁNÍ</b> Detekci a odstraňování poruch nechte provádět jen k tomu účelu speciálně vyškolený a autorizovaný personál. Před každou detekcí poruchy sjeďte pokud možno břemenem dolů! Pokud se vyskytnou poruchy, které ohrožují bezpečnost provozu, provoz okamžitě zastavte!
 	<b>NEBEZPEČÍ</b> <b>Zásah elektrickým proudem</b> Před prováděním prací na elektrickém zařízení lešenářského výtahu odpojte síťovou zástrčku.

## 9.1 Tabulka poruch

Následně je uveden výčet potenciálních poruch, jakož i odpovídající způsob nápravy.

Porucha	Příčina	Náprava
Naviják nepojíždí	Odpojená síťová zástrčka	Zapojte síťovou zástrčku
	Síťová pojistka	Zkontrolujte síťové pojistky, příp. je vyměňte/zapněte
	Jistič ovládání	Kontrola / oprava (viz kapitolu 9.2.2)
	Tlačítko <b>NOUZOVÉ VYPNUTÍ</b> stisknuté	Odblokujte tlačítko <b>NOUZOVÉ VYPNUTÍ</b>
	Spínač protaženého lana aktivovaný	Napněte ocelové lano (viz kapitolu 9.2.3)
	Nadměrná teplota hnacího motoru	Vyčkejte, než hnací motor vychladne a snižte zatížení
Motory nepodávají plný výkon	Pokles napětí vyšší než 10 %	Zvolte přírodní vedení resp. prodlužovací kabel s větším průměrem (viz kapitolu 9.2.1)
Naviják pojíždí pouze <b>DOLŮ</b>	Je koncový spínač <b>NAHORU/přetížení</b> funkční	Zkontrolujte/vyměňte koncový spínač <b>NAHORU/přetížení</b>
Vyklápěcí mechanika je vyklopená nahoru	Aktivovala se ochrana proti přetížení	Snižte zatížení
	Najedte lanovým závažím proti otočnému ramenu	Sjedte dolů
Ocelové lano se navíjí na lanový buben jednostranně	Vertikální rám (lešení) není nainstalován svisle	Vyrovnejte vertikální rám (lešení) pomocí vodováhy
	Naviják není nastaven vodorovně	Nastavte naviják do vodorovné polohy. (viz kapitolu 9.2.4)

## 9.2 Odstraňování poruch

### 9.2.1 Motor nepodává plný výkon

- Pokles napětí v síti větší než 10 % jmenovitého napětí.
- Zvolte přívod s větším průměrem vedení.
- Při přetížení vypne instalovaný tepelný spínač řídicí proud. Po určité době vychladnutí lze pracovat dál (příp. zredukujte náklad).



Je nutné zabránit opakovanému přehřátí/přetížení. - V opačném případě se zkracuje životnost motoru/brzd.

### 9.2.2 Jistič ovládání

#### **MINI 60 S**

Pro přístup k jističům ovládání je nutné sejmout kryt motoru.  
(3 × uzavřená matice velikost klíče SW 10 mm)

1 × pojistka (5×20) 230 V / T 250 mA

1 × pojistka (5×20) 230 V / T 63 mA

#### **MAXI 120S / 150 S**

Na trojúhelníkovém rámu navijáku.

1 × pojistka (5×20) 230 V / T 2,0 A



### 9.2.3 Spínač protaženého lana aktivovaný

#### Příčina

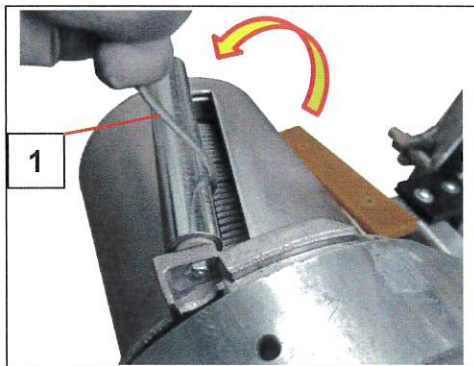
Pohyblivá ochrana bubnu brání uvolnění ocelového lana na lanovém bubnu při ukládání břemena na zem.



**Pohyblivá ochrana bubnu vypíná ovládání v obou směrech.**

#### Opatření:

- Napněte ocelové lano (1) a nastavte do svislé polohy. Pohyblivá ochrana bubnu bude nastavena do provozní polohy a břemenem bude opět možné vyjet nahoru.



### 9.2.4 Ocelové lano se navíjí jednostranně

Lano se musí na lanový buben navíjet rovnoměrně (všechny vrstvy lana). Pokud by se lano nenavíjelo správně, je nutné zkontrolovat, zda je vertikální rám (lešení) namontován svisle resp. sklon lanového bubnu.

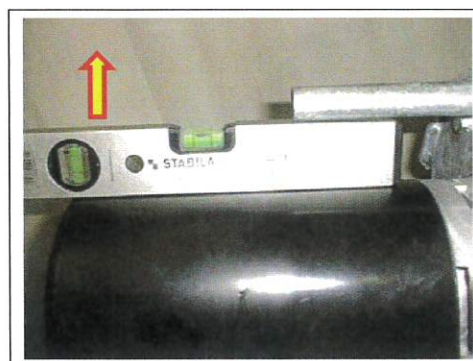
#### Kontrola

- Vertikální rám lešení, na kterém je namontován lešenářský výtah, musí být vyrovnán svisle.
- Je nutné nastavit sklon lanového bubnu.

Z výroby je pohon (lanový buben) nastavený se sklonem asi  $0,5^\circ$ . V případě, že se ocelové lano i přesto nenavíjí správně, je nutné toto nastavení zkontrolovat.

- Položte vodováhu nahoru na ochranný kryt a zkontrolujte vodorovnou polohu.

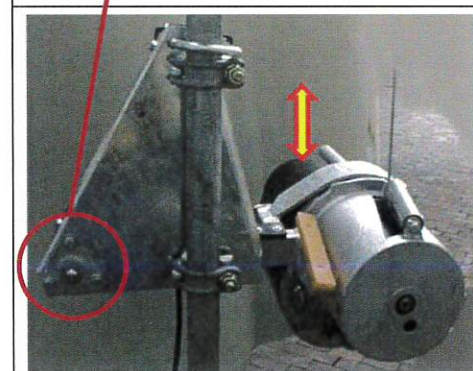
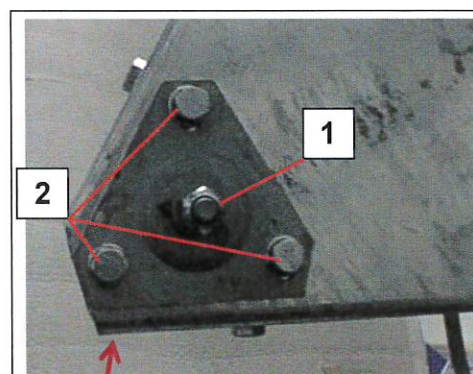
Vodorovná horní hrana ochranného krytu odpovídá sklonu asi  $0,5^\circ$  na lanovém bubnu



#### Změna nastavení

Zkontrolujte pevné uložení (nepovolujte) pojistné matice M12 (1).

- Povolte tři šrouby M8 (2). (velikost klíče 13 mm)
- Nastavte sklon pohonu pomocí vodováhy (viz výše).
- Držte pohon v nastavené poloze a dotáhněte tři šrouby (2).
- Zkontrolujte navíjení lana.



### 9.3 Péče o zařízení



Servisní práce smějí být prováděny pouze vyškolenými a oprávněnými osobami, protože vyžadují speciální odborné znalosti a zvláštní schopnosti. V tomto návodu k obsluze nejsou obsaženy informace o těchto znalostech a schopnostech.

Při objednávání náhradních dolů prosím uveďte:

- Typ
- Rok výroby
- Výr. č.
- Provozní napětí
- Požadovaný počet kusů

Typový štítek se nachází na saních základní jednotky.



**Náhradní díly musí odpovídat technickým požadavkům výrobce!  
Používejte pouze originální náhradní díly GEDA.**

K provedení servisních prací a prací péče o zařízení si objednejte naši servisní službu:

**Adresy distribuce a servisní služby viz kapitola 1.4**

## 10 Likvidace zařízení

Zařízení je nutno po skončení jeho životnosti odborně demontovat a zlikvidovat způsobem, odpovídajícím předpisům v zemi provozovatele.



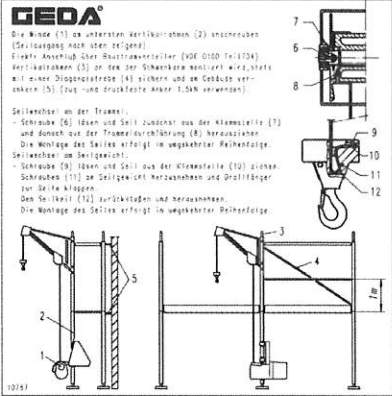
**Při likvidaci zařízení a jeho součástí dbejte na následující zásady:**

- vypusťte olej / tuk a ekologicky zlikvidujte.
- kovové části předejte k recyklaci.
- plastové díly předejte k recyklaci.


**Doporučení:**

Za účelem likvidace v souladu s předpisy kontaktujte výrobce nebo pověřte specializovanou firmu.

## 11 Shrnutí informačních štítků

 <p>Výr. č. 033697</p>	 <p>Výr. č. 07223 (DE) Výr. č. 17849 (GB, USA) Výr. č. 19333 (FR) Výr. č. 19240 (PL) Výr. č. 21433 (NL)</p>	 <p>Výr. č. 10787 (DE) Výr. č. 26991 (GB, USA) Výr. č. 26879 (FR) Výr. č. 18822 (SE) Výr. č. 26878 (NL)</p>
---	--	--

## 12 Dokumentace kontrol

Dokumentace o <input type="checkbox"/> pravidelných kontrolách podle plánu údržby <input type="checkbox"/> mimořádných kontrolách po zvláštních událostech					
Jméno: _____	Sériové číslo: _____				
Rok výroby: _____	Výrobní číslo: _____				
Stroj byl dne _____ podroben zkoušce. Přitom byly <input type="checkbox"/> nebyly <input type="checkbox"/> zjištěny následující nedostatky:					
_____ _____ _____ _____ _____					
Rozsah kontroly: _____ _____ _____					
Zbývající dílčí kontroly: _____ _____					
Další provoz byl: <input type="checkbox"/> zakázán <input type="checkbox"/> povolen	Následná kontrola <input type="checkbox"/> je potřebná <input type="checkbox"/> není potřebná				
Místo, datum	Podpis (znalec / oprávněná osoba*)				
	<table border="1" style="width: 100%; border-collapse: collapse;"> <tr> <td style="padding: 5px;">*Jméno oprávněné osoby</td> </tr> <tr> <td style="padding: 5px;">Provozovatel: Adresa:</td> </tr> <tr> <td style="height: 20px;"> </td> </tr> <tr> <td style="height: 20px;"> </td> </tr> </table>	*Jméno oprávněné osoby	Provozovatel: Adresa:		
*Jméno oprávněné osoby					
Provozovatel: Adresa:					
Provozovatel: Oznámené nedostatky: _____ _____					
Nedostatky odstraněny: _____ _____					

Dokumentace o <input type="checkbox"/> pravidelných kontrolách podle plánu údržby <input type="checkbox"/> mimořádných kontrolách po zvláštních událostech	
Jméno:	Sériové číslo:
Rok výroby:	Výrobní číslo:
Stroj byl dne _____ podroben zkoušce. Přitom byly <input type="checkbox"/> nebyly <input type="checkbox"/> zjištěny následující nedostatky:	
_____	
_____	
_____	
_____	
_____	
Rozsah kontroly:	
_____	
_____	
Zbývající dílčí kontroly:	
_____	
_____	
Další provoz byl: <input type="checkbox"/> zakázán <input type="checkbox"/> povolen	Následná kontrola <input type="checkbox"/> je potřebná <input type="checkbox"/> není potřebná
Místo, datum	Podpis (znalec / oprávněná osoba*)
	*Jméno oprávněné osoby
	Provozovatel: Adresa:
	_____
	_____
	_____
Provozovatel: Oznámené nedostatky:	
_____	
Nedostatky odstraněny:	
_____	

Dokumentace o <input type="checkbox"/> pravidelných kontrolách podle plánu údržby <input type="checkbox"/> mimořádných kontrolách po zvláštních událostech					
Jméno: _____	Sériové číslo: _____				
Rok výroby: _____	Výrobní číslo: _____				
Stroj byl dne _____ podroben zkoušce. Přitom byly <input type="checkbox"/> nebyly <input type="checkbox"/> zjištěny následující nedostatky:					
_____ _____ _____ _____ _____					
Rozsah kontroly: _____ _____ _____					
Zbývající dílčí kontroly: _____ _____					
Další provoz byl: <input type="checkbox"/> zakázán <input type="checkbox"/> povolen	Následná kontrola <input type="checkbox"/> je potřebná <input type="checkbox"/> není potřebná				
Místo, datum	Podpis (znalec / oprávněná osoba*)				
	<table border="1" style="width: 100%; border-collapse: collapse;"> <tr> <td>*Jméno oprávněné osoby</td> </tr> <tr> <td>Provozovatel: Adresa:</td> </tr> <tr> <td> </td> </tr> <tr> <td> </td> </tr> </table>	*Jméno oprávněné osoby	Provozovatel: Adresa:		
*Jméno oprávněné osoby					
Provozovatel: Adresa:					
Provozovatel: Oznámené nedostatky: _____ _____					
Nedostatky odstraněny: _____ _____					











### Místo pro poznámky

Poznámku  
zaznamenal  
Jméno: / datum  
Položka